



Instrukcja obsługi

Haier

PL

Dziękujemy za wybór tego produktu. Z dumą oferujemy produkt idealnie dopasowany do Państwa potrzeb i najlepszy kompletny zestaw domowych urządzeń do codziennego użytku.

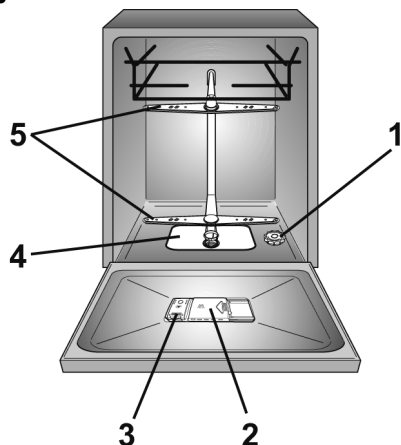
Należy dokładnie przeczytać tę instrukcję, aby prawidłowo i bezpiecznie korzystać z urządzenia i uzyskać wskazówki pomocne w jego wydajnym utrzymaniu.



Do używania zmywarki przystąpić dopiero po dokładnym przeczytaniu instrukcji. Zalecamy, aby zawsze mieć niniejszą instrukcję pod ręką i zachować ją w dobrym stanie dla ewentualnych przyszłych właścicieli.

Należy upewnić się, czy urządzenie dostarczono z niniejszą instrukcją, kartą gwarancyjną, adresem serwisu i etykietą sprawności energetycznej. Każdy produkt jest oznaczony niepowtarzalnym, 16-cyfrowym kodem, zwanym również „numerem seryjnym”, nadrukowanym na karcie gwarancyjnej lub na tabliczce znamionowej znajdującej się wewnątrz drzwi, po prawej stronie u góry. Kod ten jest rodzajem dowodu tożsamości właściwym dla danego produktu, którego należy użyć do rejestracji produktu lub w razie potrzeby skontaktowania się z Centrum Wsparcia Technicznego.

Rys. A



Spis treści

1. OGÓLNE ZASADY BEZPIECZEŃSTWA
2. DOPŁYW WODY
3. DODAWANIE SOLI
4. REGULACJA KOSZA GÓRNEGO (TYLKO W NIEKTÓRYCH MODELACH)
5. USTAWIANIE NACZYŃ
6. INFORMACJA DLA LABORATORIÓW BADAWCZYCH
7. DODAWANIE DETERGENTU
8. RODZAJE DETERGENTU
9. DODAWANIE NABŁYSZCZACZA
10. CZYSZCZENIE FILTRÓW
11. PRAKTYCZNE PORADY
12. CZYSZCZENIE I RUTYNOWA KONSERWACJA
13. OPIS PANELU STEROWANIA
14. DANE TECHNICZNE
15. WYBÓR PROGRAMU I FUNKCJE SPECJALNE
16. ZDALANE STEROWANIE (Wi-Fi)
17. OPIS PROGRAMÓW
18. MODUŁ ODKAMIENIACZA
19. ROZWIĄZYWANIE PROBLEMÓW I GWARANCJA
20. WARUNKI OTOCZENIA

1. OGÓLNE ZASADY BEZPIECZEŃSTWA

- Urządzenia te są przeznaczone do użytku domowego i podobnych zastosowań, takich jak:
 - Kuchnie dla personelu w sklepach, biurach i innych miejscach pracy;
 - Kuchnio-jadalnie;
 - Przez klientów w hotelach, motelach i innych otoczeniach typu mieszkalnego;
 - hotelach typu „bed and breakfast”.

Inne użytkowanie urządzenia niż w środowisku domowym lub w typowych funkcjach gospodarstwa domowego, takie jak komercyjne użytkowanie przez specjalistów lub przeszkolonych użytkowników, jest wykluczone nawet w przypadku wyżej wymienionych zastosowań. Jeżeli urządzenie będzie użytkowane w sposób niezgodny z powyższym, może to skrócić jego trwałość i unieważnić gwarancję producenta. Jakkolwiek uszkodzenia urządzenia lub inne szkody lub straty wynikające z użytkowania niezgodnego z użytkowaniem w gospodarstwie domowym (nawet jeśli urządzenie znajduje się w środowisku domowym lub mieszkalnym)

nie będą akceptowane przez producenta w najszerszym zakresie dozwolonym przez prawo.

● na rynek UE

Urządzenie może być używane przez osoby w wieku 8 lat lub starsze oraz przez osoby o ograniczonych zdolnościach fizycznych, sensorycznych lub umysłowych, bez doświadczenia lub znajomości produktu, tylko pod nadzorem lub po uprzednim przeszkoleniu w zakresie obsługi urządzenia, w bezpieczny sposób ze świadomością możliwych zagrożeń.

● dla rynków poza UE

To urządzenie nie jest przeznaczone do użytku przez osoby (w tym dzieci) o ograniczonych zdolnościach fizycznych, sensorycznych lub umysłowych lub bez doświadczenia i wiedzy, chyba że będą one nadzorowane lub zostaną poinstruowane w zakresie użytkowania urządzenia przez osobę odpowiedzialną za ich bezpieczeństwo.

- Dzieci należy pilnować, aby nie bawiły się urządzeniem.
- Dzieci w wieku 3 lat i poniżej powinny być trzymane z dala od urządzenia, chyba że są pod stałym nadzorem.

PL

- Jeśli przewód zasilający jest uszkodzony, należy go wymienić na specjalny przewód lub zespół dostępny u producenta lub jego przedstawiciela serwisowego.
- Do podłączenia dopływu wody należy używać wyłącznie dostarczonych węży (nie używać starych węży).
- Ciśnienie wody musi wynosić od 0,08 MPa do 1 MPa.
- Upewnij się, że dywany ani chodniki nie blokują podstawy ani żadnego z otworów wentylacyjnych.
- Po montażu urządzenie należy ustawić tak, aby wtyczka była dostępna.
- Nie pozostawiać otwartych drzwi urządzenia w pozycji poziomej, aby uniknąć potencjalnych zagrożeń (np. potknięcia się).
- Aby uzyskać więcej informacji na temat produktu, sprawdzić katę danych technicznych, należy przejść na stronę internetową producenta.
- Maksymalną liczbę kompletów naczyń podano na odpowiedniej tabliczce znamionowej dołączonej do produktu.

Połączenia elektryczne i instrukcje bezpieczeństwa

- Dane techniczne (napięcie zasilania i pobór mocy) podane są na tabliczce znamionowej produktu.
- Upewnić się, że instalacja elektryczna jest uziemiona i zgodna ze wszystkimi obowiązującymi przepisami oraz że gniazdo jest zgodne z wtyczką urządzenia.

Producent nie ponosi żadnej odpowiedzialności za szkody na osobach lub rzeczach powstałe w wyniku braku uziemienia urządzenia

- Upewnić się, że zmywarka nie przygniata przewodów zasilających.
- Ogólnie rzecz biorąc, nie zaleca się stosowania elementów przejściowych, rozgałęziaczy połączeń ani przedłużaczy.



OSTRZEŻENIE:

Urządzenie nie może być zasilane z zewnętrznego urządzenia wyłączającego, takiego jak zegar sterujący, ani podłączone do obwodu, który jest często włączany i wyłączany przez zakład energetyczny.

- Przed czyszczeniem lub konserwacją zmywarki należy odłączyć urządzenie od źródła zasilania i wyłączyć dopływ wody.
- Nie należy ciągnąć za przewód zasilający urządzenia, aby odłączyć je od źródła zasilania.
- Jeśli w domu zainstalowane jest urządzenie do zmiękczenia wody nie ma potrzeby dodawania soli do zmiękczacza w urządzeniu.

PL



OSTRZEŻENIE:

Podczas prania woda może osiągać bardzo wysokie temperatury.

- Nie wystawiać urządzenia na działanie czynników atmosferycznych (deszcz, słońce itp.).
 - Opieranie się lub siadanie na otwartych drzwiach zmywarki może spowodować jej przewrócenie się.
 - Podczas przesuwania nie należy podnosić zmywarki za drzwi; podczas transportu nigdy nie należy opierać drzwi na wózku. Zalecamy podnoszenie maszyny przez dwie osoby.
 - Zmywarka jest przeznaczona do normalnych naczyń kuchennych. Zabrania się mycia w zmywarce przedmiotów zanieczyszczonych benzyną, farbami, śladowymi ilościami stali lub żelaza, żrącymi chemikaliami, kwasami lub zasadami.
 - Jeśli urządzenie ulegnie awarii lub przestanie działać prawidłowo, należy je wyłączyć, wyłączyć dopływ wody i nie ingerować w urządzenie. Naprawy mogą być wykonywane wyłącznie przez Centrum Wsparcia Technicznego i mogą być wykonywane wyłącznie przy użyciu oryginalnych części zamiennych. Nieprzestrzeganie tych instrukcji może zagrażać bezpieczeństwu urządzenia.
 - Jeśli po zdjęciu opakowania trzeba przesunąć urządzenie, nie należy go podnosić za dolną krawędź drzwi. Otworzyć lekko drzwi i podnieść urządzenie, chwytając za górną część urządzenia.
- Nakładając oznaczenie  na ten produkt, potwierdzamy, na własną odpowiedzialność, pełną zgodność produktu ze wszystkimi właściwymi wymogami w zakresie bezpieczeństwa, zdrowia i ochrony środowiska, wynikającymi z prawodawstwa europejskiego.**



OSTRZEŻENIE:

Noże i inne naczynia z ostrymi zakończeniami muszą być załadowane do koszyczka ostrą stroną skierowaną w dół lub umieszczone w pozycji poziomej.

Montaż

- Usunąć wszystkie elementy opakowania.



OSTRZEŻENIE:

Materiały opakowaniowe należy przechowywać z dala od dzieci.

- Nie montować, ani nie używać zmywarki, jeżeli jest uszkodzona.
- Postępować zgodnie z instrukcjami dostarczonymi z produktem.



OSTRZEŻENIE:

(tylko modele do zabudowy i częściowo zintegrowane)
Nie podłączać zmywarki do zasilania, dopóki wszystkie czynności instalacyjne nie zostaną wykonane zgodnie z "UWAGAMI TECHNICZNYMI DOTYCZĄCYMI INSTALACJI" dostarczonymi z produktem.



OSTRZEŻENIE:

(tylko modele do zabudowy i częściowo zintegrowane)
Nie podłączaj zmywarki do zasilania, dopóki panel przedni nie zostanie całkowicie zainstalowany.
W przeciwnym razie może utrzymywać się ryzyko porażenia prądem elektrycznym.



OSTRZEŻENIE:

(tylko modele wolnostojące).
Jeśli konieczne jest usunięcie blatu roboczego w celu zainstalowania zmywarki w komorze kuchni modułowej, prosimy o kontakt z naszymi Autoryzowanymi Centrami Serwisowymi.



OSTRZEŻENIE:

Upewnij się, że produkt przed pierwszym włączeniem jest zainstalowany w pozycji poziomej za pomocą regulowanych nóżek.
Sprawdź położenie poziome za pomocą poziomicy

Wymiana węża dopływowego

- W przypadku pęknięcia wąż należy wymienić na oryginalną część zamienną dostępną u producenta lub w jego serwisie.

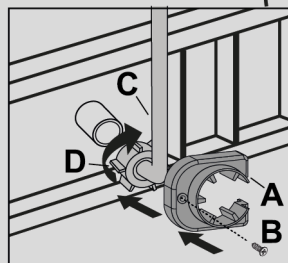
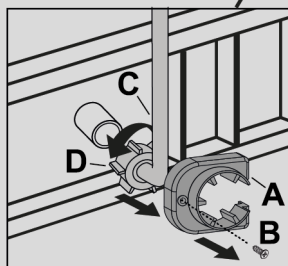
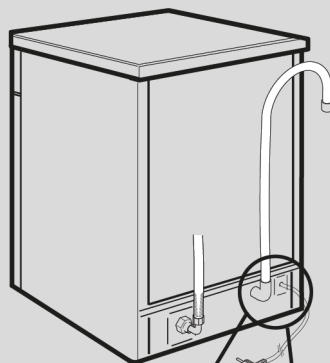


OSTRZEŻENIE:

Do podłączenia dopływu wody należy używać wyłącznie dostarczonych węży. Nie używać ponownie starych węży.

Urządzenie zabezpieczające przed usunięciem (tylko w niektórych modelach)

- Usuń zabezpieczenie przed wyjęciem (A), odkręcając śrubę mocującą (B).
- Zdejmij wąż wlotowy (C), odkręcając nakrętkę pierścieniową (D).
- Podłącz nowy wąż dopływowy, dokręcając nakrętkę pierścieniową.
- Zamontuj zabezpieczenie przed wyjęciem, mocując je za pomocą przeznaczonych do tego śruby.



PL



OSTRZEŻENIE:

Upewnij się, że nakrętka pierścieniowa została prawidłowo dokręcona i nie ma wycieków wody.

2. DOPŁYW WODY

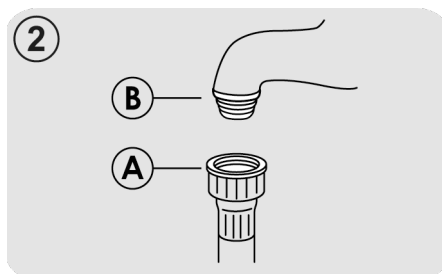
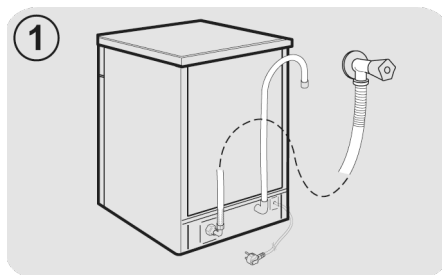
Urządzenie musi być podłączone do sieci wodociągowej za pomocą nowego zestawu węży gumowych. Nie należy używać starego zestawu.

- Elastyczne przewody odpływowe i zasilające mogą być skierowane w lewo lub w prawo.

Zmywarkę można dołączyć do instalacji wody zimnej lub ciepłej pod warunkiem, że temperatura wody nie przekracza 60°C.

- Ciśnienie wody musi być w przedziale między 0,08 MPa a 1 MPa.
- Przed przewodem dopływowym do zmywarki należy zainstalować zawór odcinający, co pozwoli odizolować urządzenie od instalacji wodnej w okresach niekorzystania ze zmywarki (**Rys.1**).
- Zmywarka wyposażona jest w króciec gwintowany 3/4" służący do dołączania do zasilania wodnego (**Rys.2**).
- Przewód zasilania w wodę "A" należy nakręcić na kurek doprowadzający wodę "B" za pomocą złączki 3/4" przy czym należy sprawdzić, czy połączenie jest szczelne.

- Jeśli to konieczne można wydłużyć wąż zasilający w wodę do 2,5 m. W tym celu należy skontaktować się z serwisem.
- Jeśli urządzenie podłączone jest do nowej instalacji wodnej lub do instalacji nie będącej w użyciu od dłuższego czasu, zanim założymy przewód zasilania w wodę należy umożliwić swobodny spływ wody przez kilka minut. Unikniemy wtedy osadzania się piasku lub rdzy, mogących zatkać filtr wejściowy wody.



Zabezpieczenia hydrauliczne

Wszystkie zmywarki wyposażone są w zabezpieczenie przed przepelnieniem, które w przypadku przekroczenia normalnego poziomu wody na skutek usterki automatycznie blokuje przepływ wody i/lub odprowadza nadmiar wody.

NIEKTÓRE MODELE mogą być wyposażone w jedną lub kilka poniższych funkcji:

● BLOKADA WODY (rys.3)

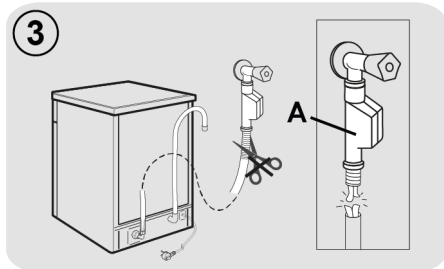
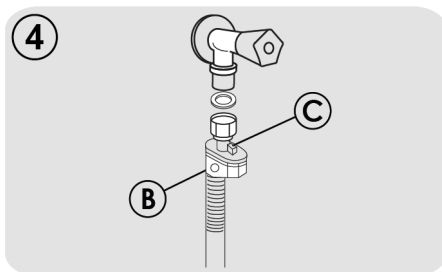
System blokady wody został zaprojektowany w celu poprawy bezpieczeństwa urządzenia. System zapobiega zalewaniu, które może być spowodowane awarią urządzenia lub pęknięciem gumowych rur, a w szczególności rury doprowadzającej wodę.

Sposób działania

Wanienka umieszczona na podstawie urządzenia zbiera wodę i uruchamia czujnik, który uruchamia zawór umieszczony pod kranem i blokuje wodę, nawet przy całkowicie otwartym kranie. Jeżeli **puszka "A"**, zawierająca elementy elektryczne jest uszkodzona, natychmiast wyjąć wtyczkę z gniazdka. Aby zapewnić idealne działanie układu bezpieczeństwa, wąż z puszką "A" należy podłączyć do zaworu w sposób pokazany na **rys.** Węża doprowadzającego wodę **nie** należy przecinać, ponieważ zawiera części pod napięciem. Jeżeli wąż nie jest wystarczająco długi do prawidłowego podłączenia, należy go wymienić na dłuższy. Wąż można zamówić w Centrum Pomocy Technicznej.

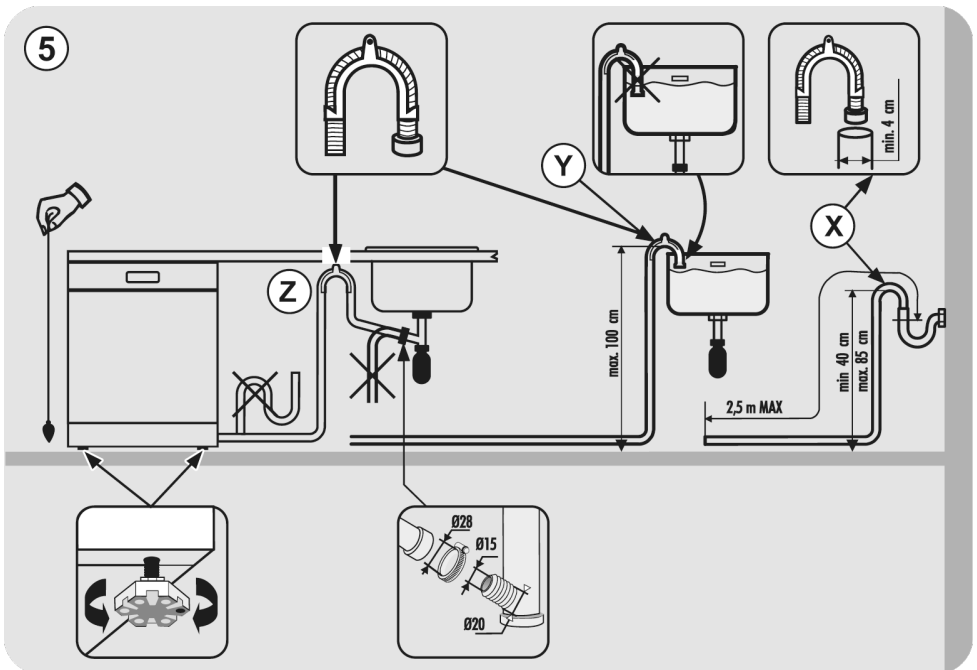
● AQUASTOP (rys.4):

urządzenie znajdujące się na rurze doprowadzającej wodę, które odłącza wodę w przypadku przerwania rury. W tym przypadku czerwony symbol pojawi się w okienku "B" i konieczna będzie wymiana rury. Aby odkręcić nakrętkę, należy nacisnąć blokadę jednokierunkową "C".



Dołączenie do odpływu

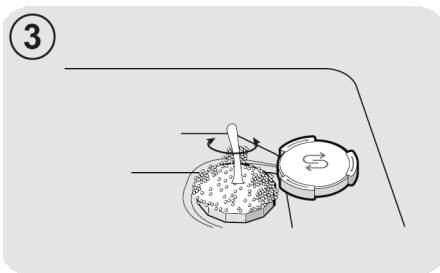
- Należy dołączyć przewód odpływowy do kanalizacji, uważając aby go nie zgiać, ponieważ mogłoby to zakłócić odpływ (**Rys.5**).
- Przewód odpływowy zamocowany na stałe powinien mieć co najmniej 4 cm średnicy wewnętrznej i kończyć się na wysokości co najmniej 40 cm.
- Aby uniknąć nieprzyjemnych zapachów zaleca się zainstalowanie syfonu (**Rys.5X**).
- Jeśli to konieczne można wydłużyć wąż odprowadzający wodę do 2,5 m. Ale należy trzymać go na wysokości maksymalnej 85 cm od podłogi. W tym celu należy skontaktować się z serwisem.
- Zagiętą końcówkę przewodu odpływowego można zawiesić na krawędzi zlewu (końcówka nie powinna być zanurzona) co nie dopuszcza do powstania efektu syfonowego podczas zmywania (**Rys.5Y**).
- W przypadku instalowania zmywarki pod blatem kuchennym kolanko przewodu powinno zostać zamocowane bezpośrednio pod płytą w miejscu położonym możliwie jak najwyżej (**Rys.5Z**).
- Podczas instalacji urządzenia należy upewnić się, że przewody - zasilający i odpływowy - nie są załamane.



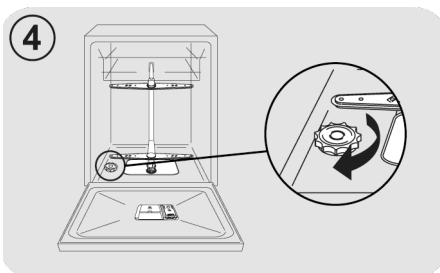
3. DODAWANIE SOLI

(Rys. A "1")

- Pojawienie się białych plam na naczyniach jest generalnie rzeczą biorąc sygnałem, że zbiorniczek na sól wymaga uzupełnienia.
- Na dnie maszyny umieszczony jest zbiornik na sól służący do regeneracji zmiękczacza.
- Należy używać wyłącznie soli przeznaczonej do zmywarek. Inne rodzaje soli, zawierające istotne ilości substancji nierozpuszczalnych, wraz z upływem czasu mogłyby uczynić nieefektywnym działanie układu zmiękczenia.
- Aby napełnić pojemnik solą należy odkręcić korek pojemnika znajdujący się na dnie pojemnika.



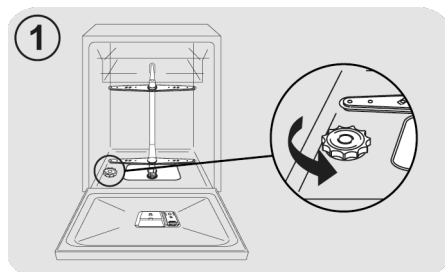
- Po zakończeniu tej operacji oczyścić siatkę zbierając resztki soli i zakręcić korek.



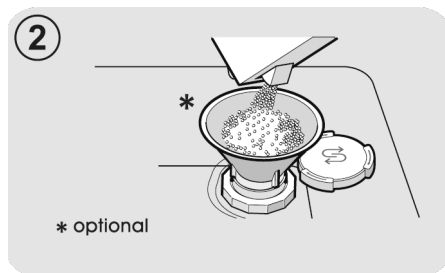
Po wsypaniu soli, zmywarka **MUSI** przejść pełen cykl mycia lub cykl MYCIA WSTĘPNEGO/ZIMNE PŁUKANIE.

- Pojemnik na sól ma pojemność od 1kg soli: aby do maksimum wykorzystać urządzenie należy okresowo wypełniać pojemnik zgodnie z zasadami regulacji zmiękczacza zmywarki.

Przy pierwszym uruchomieniu zmywarki należy napełnić zbiornik solą, a następnie koniecznie dolać do pełna wody do zbiornika na sól.



- Podczas operacji napełniania może wydostać się na zewnątrz niewielka ilość wody, mimo to należy kontynuować nasypywanie soli mieszając łyżeczką aż do całkowitego wypełnienia pojemnika.



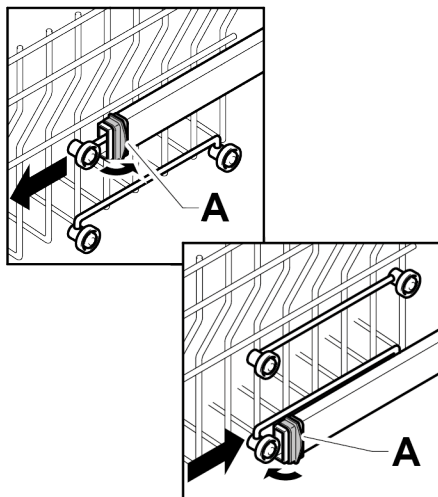
4. REGULACJA KOSZA GÓRNEGO (TYLKO W NIEKTÓRYCH MODELACH)

Typ "A":

1. Obrócić przednie bloki "A" do położenia zewnętrznego;
2. Wymontować kosz i zamontować go w położeniu górnym;
3. Ustawić bloki "A" w pierwotnym położeniu.

Po tej operacji nie można używać ruchomych wsporników w górnym położeniu.

Typ "A"

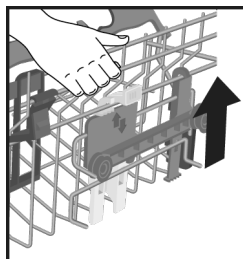


Typ "B": (TYLKO MODELE Z SYSTEMEM EASY CLICK)

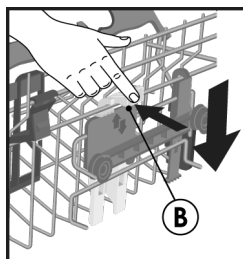
Górny kosz wyposażony jest w system regulacji wysokości.

Podczas pierwszego uruchomienia, górny kosz może znajdować się w górnym lub dolnym położeniu. Ustaw kosz w górnym lub dolnym położeniu, odpowiednio do wymagań wsadu, postępując zgodnie z dostarczonymi instrukcjami.

Aby go podnieść: podnieś kosz trzymając go za boki, gdy tylko znajdzie się w pozycji podniesionej, puść go bez naciskania na dźwignie.



Aby go opuścić: przytrzymaj kosz po bokach, naciśnij dwie dźwignie B po bokach kosza i opuść go.



OSTRZEŻENIE:

Zalecamy wyregulowanie kosza przed załadowaniem naczyń.



OSTRZEŻENIE:

Kontroluj kosz podczas opadania do pozycji zatrzymania.



OSTRZEŻENIE:

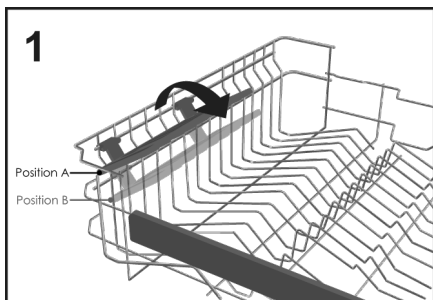
NIGDY nie podnoś ani nie opuszczaj kosza, trzymając go tylko z jednej strony.

5. USTAWIANIE NACZYŃ

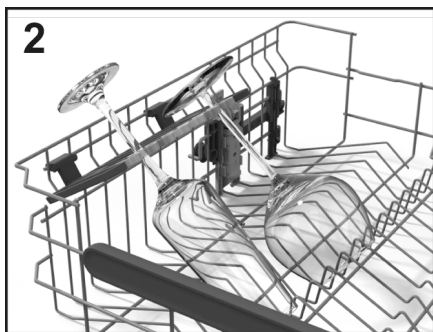
Korzystanie z górnego kosza

Uchwyt na kubek (tylko w niektórych modelach)

Kosz górny (rys.1) wyposażony jest w ruchome wsporniki zaczepiane o panel boczny. Można je ustawić w pozycji otwartej (A), aby umieścić filiżanki do herbaty, kawy, długie noże i chochle lub w pozycji obniżonej (B), aby mieć więcej miejsca w górnym koszu.



- Kieliszki goblet można zawiesić same na końcówkach wsporników (rys.2).



Korzystanie z górnego kosza

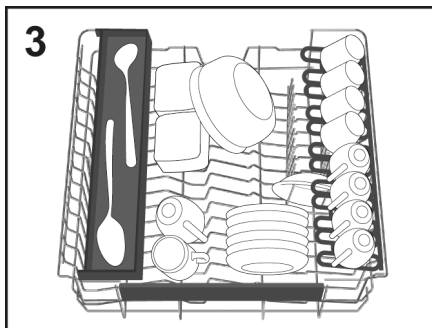
- Górny kosz został zaprojektowany tak, aby zapewnić maksymalną elastyczność użytkowania. Można go załadować talerzami deserowymi, kubkami i szklankami, które zaleca się zablokować, aby nie zostały przewrócone przez dysze.
- Większe talerze umieść lekko pochylone do przodu, aby ułatwić wkładanie kosza do urządzenia.



OSTRZEŻENIE

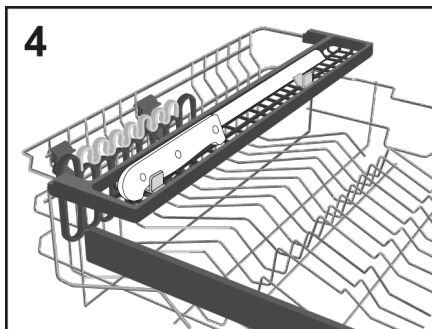
Po załadowaniu kosza upewnij się, że ramię spryskujące obraca się swobodnie, nie uderzając o naczynia lub przybory kuchenne.

Standardowy dzienny wsad przedstawiono na rys.3.



"Maxi-Ladle" (tylko w niektórych modelach)

To akcesorium (rys.4), zostało zaprojektowane, aby zapewnić optymalną pozycję mycia wszystkich długich przedmiotów kuchennych lub narzędzi, takich jak noże do chleba, chochle i widelce.

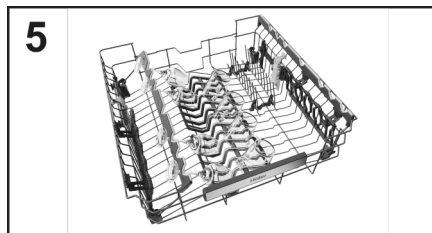


"TOTAL CARE+" (tylko w niektórych modelach)

Total Care+, specjalny zestaw akcesoriów do pielęgnacji szlachetnych i delikatnych przedmiotów, takich jak kryształ, ceramika, kieliszki do wina i nie tylko: Dedykowany podwójny wspornik (lewy i prawy)

PL

nakładany na górny kosz, oddzielony od uchwytów na kubki, posiada gumową powierzchnią chroniącą punkty styku. Co więcej, w miejscu styku szklanek z koszem umieszczony jest podwójny zestaw gumowych mat zabezpieczających, zapewniający maksymalną ochronę.

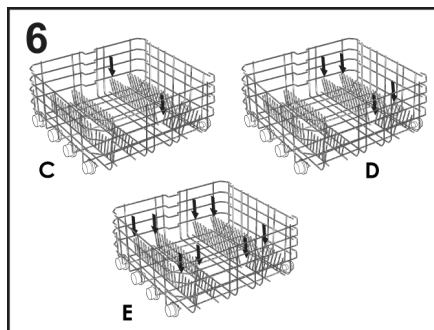


Korzystanie z dolnego kosza

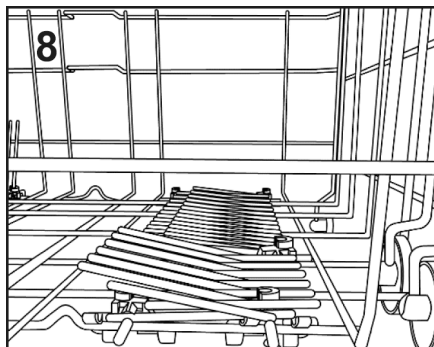
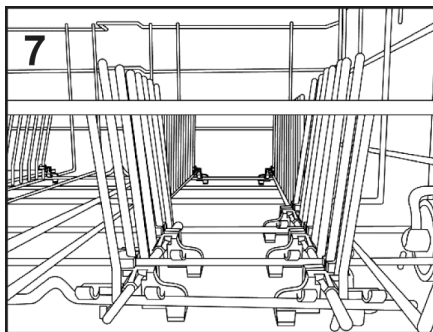
- Dolny kosz jest przeznaczony na garnki, patelnie, wazy, salaterki, pokrywki, tace, talerze obiadowe i talerze do zupy.
- Sztućce należy umieścić rękojeścią skierowaną w dół w specjalnym plastikowym pojemniku umieszczonym w dolnym koszu (**rys.10-11**) tak, aby same sztuczki nie blokowały obracania ramienia spryskującego lub otwierania pojemnika na detergent.

Składane stojaki (tylko w niektórych modelach)

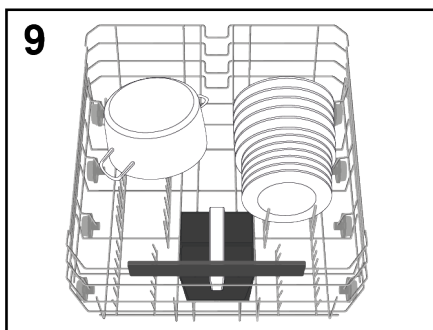
W dolnym koszu (**rys.6**) mogą znajdować się regulowane grzebienie (w zależności od modelu **C-D-E**), które zapewniają optymalną stabilność naczyń.



Naczynia lub talerze o niestandardowych rozmiarach lub kształtach można podnosić/opuszczać (**rys.7 i rys.8**) w celu zapewnienia maksymalnej elastyczności załadunku.



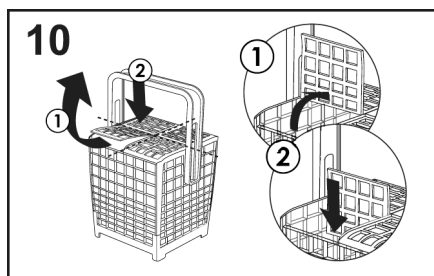
Standardowy dzienny wsad przedstawiono na **rys.9**.



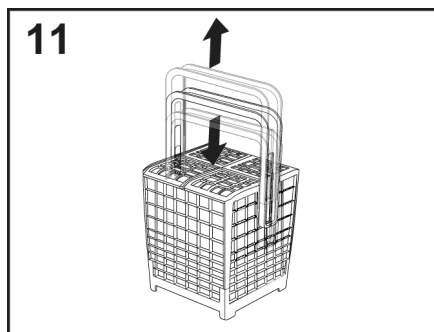
Racjonalne i prawidłowe ułożenie naczyń jest niezbędnym warunkiem skutecznego zmywania.

KOSZYK NA SZTUŁCĘ (tylko w niektórych modelach)

Koszyk na sztułce jest przeznaczony do przechowywania wszelkiego rodzaju sztułców, z wyjątkiem tych, których długość może kolidować z górnym zraszczaczem. Sztułce należy umieścić w odpowiednich miejscach górnych kratek, aby umożliwić optymalny przepływ wody. Możliwe jest zdjęcie górnych kratek, podnosząc je i wsuwając je do ich podstawy (rys.10).



Możesz regulować wysokość uchwytu koszyka na sztułce, ciągnąc lub pchając uchwyt (rys.11).



Przykładowe ustawienie koszyka na sztułce pokazano na rysunku 9.

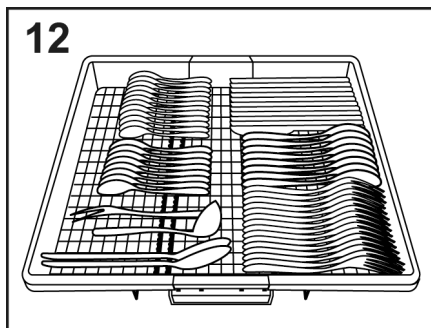


OSTRZEŻENIE

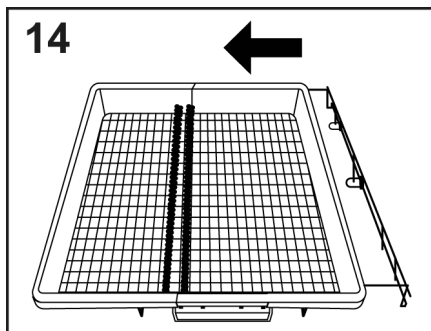
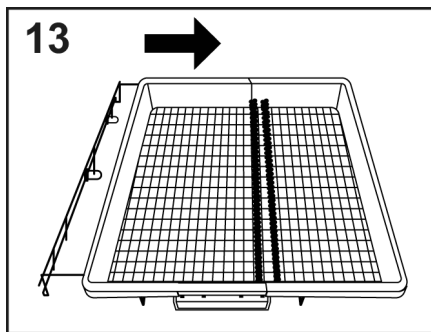
Noże i inne naczynia z ostrymi zakończeniami muszą być załadowane do koszyka ostrą stroną skierowaną w dół lub umieszczone w pozycji poziomej.

KORZYSTANIE Z TRZECIEGO KOSZA (tylko w niektórych modelach)

Użyj trzeciego kosza do załadowania sztułców, jak pokazano na rysunku (rys.12). Załaduj noże stroną tnącą skierowaną w dół.

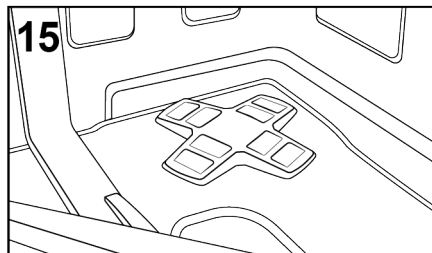


W razie potrzeby, boczne półki trzeciego kosza mogą być przesuwane lub wyjmowane (rys.13-14), aby uzyskać dodatkową przestrzeń w górnym koszu na nieporęczne przedmioty, takie jak kryształy.



POWER WASH (tylko w niektórych modelach)

W niektórych programach (patrz tabela programów) trzecie ramię myjące umieszczone w dolnej części zmywarki **POWER WASH** będzie również włączone. Funkcja ta doskonale sprawdza się podczas mycia silnie zabrudzonych naczyń stołowych lub kuchennych, które umieszczane są bezpośrednio w obszarze kosza nad ramieniem **POWER WASH** (rys.15).



6. INFORMACJA DLA LABORATORIÓW BADAWCZYCH

Informacje niezbędne dla przeprowadzenia badań porównawczych oraz pomiarów hałasu (według Norm EN) dostępne są pod adresem:

testinfo-dishwasher@candy.it

W zapytaniu proszę podać model oraz numer seryjny urządzenia (patrz tabliczka znamionowa).

7. DODAWANIE DETERGENTU

(Rys.A"2")

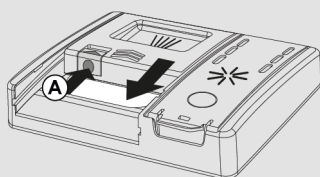
Detergent.

Niezbędne jest stosowanie środka myjącego w proszku, płynnego lub w pastylkach - przeznaczonego specjalnie do zmywarek do naczyń.

Środki nie dostosowane do zmywarek (na przykład przeznaczone do zmywania ręcznego) nie zawierają odpowiednich składników do mycia maszynowego i nie pozwalają na poprawne funkcjonowanie zmywarki.

Ładowanie detergentu.

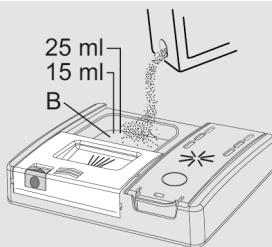
Pojemnik na detergent znajduje się w drzwiach (rys. A "2"). Jeśli drzwi pojemnika są zamknięte, aby je otworzyć, wystarczy nacisnąć przycisk zwalniający (A): drzwi są zawsze otwarte po zakończeniu każdego programu zmywania, gotowe do następnego użycia.



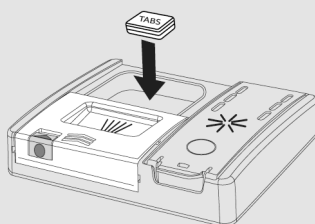
OSTRZEŻENIE

W dolnym pojemniku nie należy umieszczać naczyń w pozycji, która może przeszkadzać w otwarciu pokrywki pojemnika na detergent i swobodnemu wydostawaniu się detergentu.

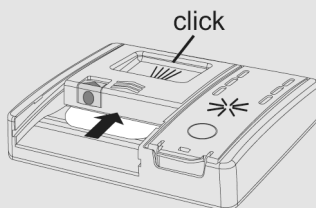
Dawki środka myjącego są różne w zależności od stopnia zabrudzenia i rodzaju naczyń. Zaleca się umieścić w pojemniku (B) od 20 do 30 g środka myjącego.



Jeśli używasz tabletek, wystarczy jedna. Włóż TABLETKI, upewniając się, że nie kolidują z systemem otwierania.



Po właniu detergentu do pojemnika ponownie zamknij drzwi, popychając je zgodnie z kierunkiem strzałki, aż zatrzasną się w odpowiednim miejscu.



Ponieważ nie wszystkie środki myjące są jednakowe, należy również zapoznać się z instrukcją podaną na opakowaniu. Przypominamy, że niewystarczające ilości środka myjącego mogą niedostatecznie usunąć brud, podczas gdy nadmierna dawka środka myjącego nie tylko nie poprawia wyników zmywania, lecz ponadto jest zbędnym marnotrawstwem.

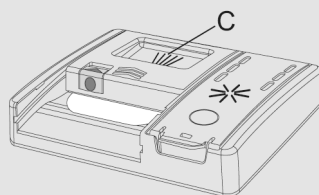
PL

Odpowiednie dawkowanie środka do zmywania stanowi wkład w ochronę Środowiska.

Dodawanie detergentu do zmywania wstępnego w programach, które tego wymagają

W programach, które mają cykl prania wstępnego, który wymaga dodatkowej

dawki detergentu (patrz rozdział Programy zmywania), dodatkowy detergent należy wlać do odpowiedniego miejsca **(C)**.



8. RODZAJE DETERGENTU

Detergenty w pastylkach

Detergenty w pastylkach, pochodzące od różnych producentów rozpuszczają się z różną prędkością, zatem użyte w programach szybkiego zmywania mogą nie być skuteczne, gdyż mogą się nie całkowicie rozpuścić. Jeżeli używa się detergentów w pastylkach, zalecane jest używanie długich programów zmywania, aby taki detergent mógł zadziałać prawidłowo.

WAŻNE

W celu uzyskania dobrych efektów zmywania należy umieszczać pastylki detergentowe w pojemniku na detergent do zmywania a NIE bezpośrednio w komorze zmywania.

Detergenty- koncentraty

Detergenty- koncentraty o zredukowanej alkaliczności i z naturalnymi enzymami stosowane do programu zmywania w temp. 50°C pozwalają zredukować szkodliwość tych środków dla środowiska naturalnego, a także chronią naczynia i samą zmywarkę. Programy zmywania w temp. 50°C zostały wymyślone po to, aby wykorzystać właściwości enzymów do rozpuszczania brudu i aby uzyskać przy temperaturze 50°C takie same rezultaty zmywania, jak przy temperaturze 65°C.

Detergenty Łączone

Detergenty, które zawierają środek nablyszczający należy wkładać do pojemnika na detergenty do zmywania. Pojemnik na nablyszczacz musi być opróżniony (jeżeli tak nie jest należy przed zastosowaniem detergentu łączonego wyregulować do minimum dozownik nablyszczacza).

Detergenty łączone "TABLETKI"

Przy stosowaniu detergentów łączonych "TABLETKI" (3 w 1, 4 w 1, 5 w 1, itd.) dla których stosowanie soli lub nablyszczacza może

być zbędne, należy rygorystycznie przestrzegać następujących zaleceń:

- przeczytać uważnie i stosować się dokładnie do instrukcji i zaleceń podanych na opakowaniu detergentu, którego mamy użyć;
- skuteczność detergentów, które nie wymagają użycia soli, zależy od stopnia twardości wody u użytkownika. Należy sprawdzić czy stopień twardości wody mieści się w przedziale wskazanym w instrukcji stosowania detergentu.

Jeżeli użycie tego typu detergentu nie da zadowalających rezultatów zmywania należy zwrócić się do producenta detergentu.

Nieprawidłowe stosowanie tych detergentów może prowadzić do:

- tworzenia się osadu wapnia na naczyniach i we wnętrzu zmywarki;
- zmniejszenia skuteczności zmywania i suszenia.

WAŻNE

W wypadku reklamacji związanych z niewłaściwym stosowaniem tych produktów nie będzie miała zastosowania bezpłatna gwarancja.

Przypominamy, że przy stosowaniu detergentów "TABLETKI" niepotrzebny jest sygnalizator braku soli i nablyszczacza (dostępny w niektórych modelach).

Jeżeli wystąpiłyby problemy ze zmywaniem i suszeniem naczyń należy zacząć ponownie używać tradycyjnych środków (sól, nablyszczacz, detergent w proszku).

W takim wypadku należy:

- napełnić ponownie pojemniki na sól i nablyszczacz;
- wykonać normalny cykl zmywania z pustą zmywarką.

Należy pamiętać że po powrocie do stosowania tradycyjnej soli do zmywarki, dopiero po kilku cyklach zmywania system odwapniania powróci do działania w sposób optymalny.

9. DODAWANIE NABŁYSZCZACZA

(Rys.A "3")

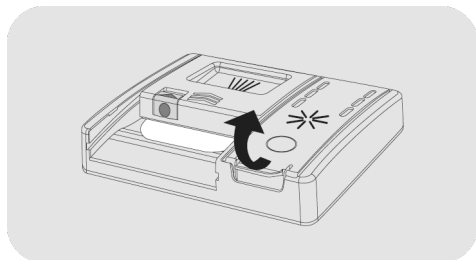
Nabłyszczacz

Nabłyszczacz, który jest automatycznie uwalniany podczas ostatniego cyklu płukania, pomaga naczyniom szybko wyschnąć i zapobiega powstawaniu plam i zabrudzeń.

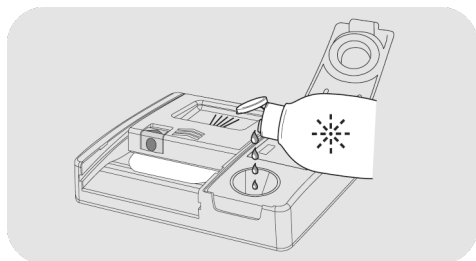
Napełnianie pojemnika na nabłyszczacz

Pojemnik na nabłyszczacz znajduje się obok pojemnika na detergent (**rys.A "3"**).

Aby otworzyć, naciśnij klapkę na pokrywie dozownika nabłyszczacza i podnieś ją.



Dodaj nabłyszczacz do poziomu Maks.



- Jeśli nabłyszczacz wyleje się, usuń go ze zbiornika myjącego.
- Rozlany nabłyszczacz może powodować nadmierne pienienie się podczas cyklu zmywania.

- Zamknij pokrywę dozownika nabłyszczacza.
- Pokrywa zatrzaskuje się do pozycji blokady.

Zawsze używaj dodatków do płukania, które są odpowiednie do automatycznych zmywarek.




Modele wyposażone w wyświetlacz lub wskaźnik nabłyszczacza (tylko w niektórych modelach)

Gdy zajdzie konieczność napełnienia pojemnika na nabłyszczacz, na wyświetlaczu pojawi się informacja o braku nabłyszczacza (w modelach z wyświetlaczem) lub zaświeci się odpowiednia kontrolka na panelu sterującym.

Został on fabrycznie ustawiony na poziom 4, zgodnie z potrzebami większości użytkowników.

Regulacja ilości nabłyszczacza

ZAWSZE rozpoczynaj procedurę z wyłączoną zmywarką.

1. Włącz urządzenie, naciśnij przycisk "WŁ./WYŁ." .
2. Przytrzymaj przycisk "USTAWIENIA"  5" (5 sek.), usłyszysz krótki sygnał dźwiękowy.
3. Na wyświetlaczu pojawi się komunikat "USTAWIENIA".
4. Naciśnij przyciski "WYBÓR PROGRAMU" <P P>, aby przejść do podmenu.
5. Wybierz opcję "NABŁYSZCZACZ".
6. Naciśnij "URUCHOM/ANULUJ"  aby uzyskać dostęp do poziomów regulacji.

7. Naciśnij **"WYBÓR PROGRAMU"** <PP>, aby wybrać wartość (R1.....R6).
Przy poziomie R0 nie jest dozowany płyn nabyśszczający.

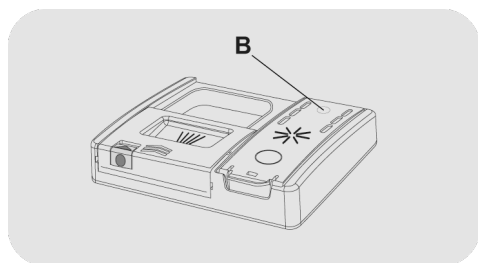
8. Naciśnij **"URUCHOM/ANULUJ"**  RESET 3", aby potwierdzić.

9. Naciśnij **"WŁ/WYŁ"** , aby potwierdzić.

Stężenie wapnia w wodzie znacząco wpływa na tworzenie się kamienia i skuteczność suszenia. Dlatego ważne jest regulowanie ilości nabyśzczacza, aby uzyskać zadowalające rezultaty zmywania. Jeśli po myciu na naczyniach pojawią się smugi, zmniejsz ilość o jedną pozycję. Jeśli pojawią się białawe plamy, zwiększ ilość jedną pozycję.

Modele niewyposażone we wskaźnik nabyśzczacza (tylko w niektórych modelach):

Poziom nabyśzczacza można sprawdzić za pomocą wskaźnika optycznego (B) na pojemniku dozującym.



PEŁNY

PUSTY



ciemny



jasny

Regulacja ilości nabyśzczacza

Ilość nabyśzczacza używanego przez zmywarkę podczas zmywania można dostosować tylko za pomocą specjalnej APLIKACJI, którą można pobrać ze strony za pomocą smartfonu.

Została ona fabrycznie ustawiona na poziom 2, zgodnie z potrzebami większości użytkowników.

Stężenie wapnia w wodzie znacząco wpływa na tworzenie się kamienia i skuteczność suszenia.

Dlatego ważne jest regulowanie ilości nabyśzczacza, aby uzyskać zadowalające rezultaty zmywania.

Jeśli po myciu na naczyniach pojawią się smugi, zmniejsz ilość o jedną pozycję. Jeśli pojawią się białawe plamy, zwiększ ilość jedną pozycję.

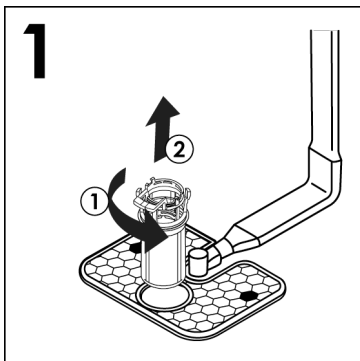
PL

10. CZYSZCZENIE FILTRÓW

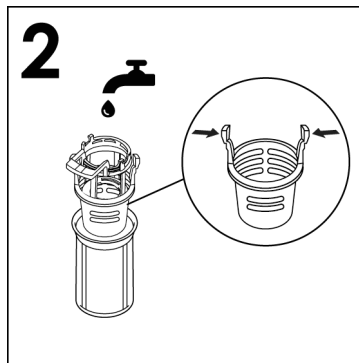
(Rys. A "4")

Na układ filtrujący składają się:

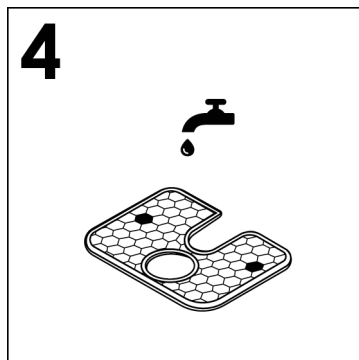
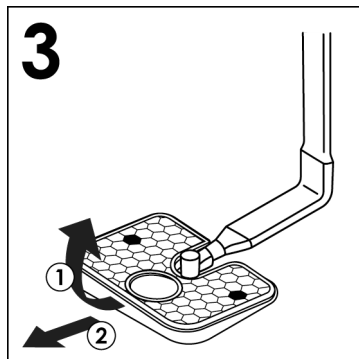
- **Mały pojemnik centralny** zatrzymujący większe cząstki;
 - **Mikrofiltr** umieszczony pod płytką, przechwytyjący nawet najdrobniejsze cząstki brudu, zapewniając w ten sposób doskonałe wypłukanie;
 - **Płytkę** filtrującą wodę do zmywania w sposób ciągły.
- Aby uzyskiwać niezmiennie nienaganne wyniki zmywania przed każdym zmywaniem należy koniecznie kontrolować i czyścić filtry.
 - Aby wyjąć filtr, po prostu obróć uchwyt w kierunku przeciwnym do ruchu wskazówek zegara ① i wyciągnij go, ciągnąc do góry ② (rys.1).



- Aby ułatwić czyszczenie, środkowy pojemnik można wyjąć (rys.2), naciskając dwa przyciski po bokach i pociągając go do góry.



- Należy wyjąć płytkę filtra (Rys.3) i umyć wszystko w strumieniu bieżącej wody (Rys.4), posługując się ewentualnie szczoteczką.



- Ponownie zmontuj płytę i filtr, wykonując poprzednie czynności w odwrotnej kolejności, zwracając uwagę na prawidłowe przykręcenie elementów, aby nie zagrozić działaniu zmywarki.
- Dla modelu wyposażonego w **samooczyszczający się mikrofiltr** konserwacja ogranicza się do sprawdzenia zespołu filtrującego, które można wykonywać co 15 dni. Zaleca się mimo wszystko po każdym zmywaniu sprawdzać, czy pojemnik centralny i płytka nie są zatkane.



OSTRZEŻENIE

Po oczyszczeniu filtrów należy sprawdzić, czy są one poprawnie połączone ze sobą i czy płytka jest idealnie umieszczona na dnie zmywarki. Należy dokładnie wkręcić filtr w płytkę, obracając nim w kierunku zgodnym z kierunkiem ruchu wskazówek zegara ponieważ niedokładne połączenie zespołu filtrującego może ujemnie wpłynąć na pracę zmywarki.

PL

Nie wolno używać zmywarki bez filtrów.

11. PRAKTYCZNE PORADY

Jak postępować, by uzyskać możliwie najlepsze rezultaty zmywania

- Przed ułożeniem naczyń w maszynie należy wyjąć resztki jedzenia (kości, ości, resztki mięsa i warzyw, skórki z owoców, wykałaczki, niedopałki papierosów, itd...), by nie dopuścić do zatkania filtrów, przewodu odpływowego i dysz ramienia spryskującego, co powoduje zmniejszenie sprawności zmywania.
- Nie jest konieczne płukanie naczyń przed umieszczeniem ich w zmywarce.
- Jeśli garnki i patelnie są szczególnie zabrudzone resztkami przypalonych potraw, radzimy je zamoczyć przed zmywaniem.
- Układać naczynia otworami ku dołowi.
- W miarę możliwości nie dopuszczać do wzajemnego dotykania się różnych sztuk naczyń; poprawne ich rozmieszczenie zapewni najlepsze wyniki zmywania.
- Po ułożeniu naczyń, sprawdzić, czy ramię spryskujące obraca się bez przeszkód.
- Garnki i inne urządzenia kuchenne na których pozostają przypalone lub przylegające mocno resztki jedzenia należy zamoczyć w wodzie z dodatkiem środka myjącego do zmywarek.
- Aby najlepiej umyć zastawę srebrną należy:
 - a) opłukać ją natychmiast po posiłku, szczególnie jeśli używano jej z majonezem, jajkami, rybą, itd...;
 - b) nie rozpryskiwać na niej środków myjących;
 - c) nie pozostawiać jej w styczności z innymi metalami.

Jak oszczędzać

Oto kilka wskazówek dotyczących ekonomicznego i przyjaznego środowisku użytkownika własnego urządzenia.

- Zoptymalizuj zużycie energii, wody i detergentu, a także czas pracy poprzez napełnianie zmywarki do zalecanej maksymalnej wielkości wsadu. Oszczędzaj nawet 50% energii, napełniając zmywarkę całkowicie zamiast uruchamiać ją dwukrotnie z połową wsadu
- Jeśli wykonujemy zmywanie pełnego załadunku należy umieścić naczynia zaraz po skończonym posiłku wkładając je etapami i ewentualnie włączając program ZIMNE PŁUKANIE aby zmiękczyć zabrudzenia i usunąć większe resztki między jednym a drugim załadunkiem w oczekiwaniu na pełny cykl zmywania.
- W przypadku niezbyt silnego zabrudzenia naczyń lub małego stopnia wypełnienia koszyków należy wybrać program OSZCZĘDNY, postępując zgodnie ze wskazówkami zawartymi w liście programów.
- Najbardziej wydajne programy pod względem połączonego zużycia wody i energii to zazwyczaj te, które trwają dłużej i wykorzystują niższe temperatury.

Czego nie wolno zmywać

- Należy pamiętać, że nie wszystkie naczynia przystosowane są do zmywania w zmywarce, odradzamy wstawianie części wykonanych z materiałów termoplastycznych, pokrywek z rączką drewnianą lub z tworzywa, garnków z drewnianymi rączkami, naczyń aluminiowych, z kryształu lub ze szkła ołowiowego, o ile nie jest to oddzielnie wskazane.
- Niektóre motywy dekoracyjne mają tendencję do blaknięcia, dlatego zalecamy zmyć kilkakrotnie jedną sztukę w zmywarce i dopiero po upewnieniu się, że nie następuje odbarwienie zmywać cały komplet.

- Ponadto zalecamy aby nie zmywać zastawy srebrnej razem z zastawą ze stali oksydowanej aby nie nastąpiła pomiędzy nimi reakcja chemiczna.

Zalecenia na zakończenie programu

- Aby uniknąć ewentualnych śladów kropli spadających z koszyka górnego, należy tuż po zmywaniu wyjmować w pierwszej kolejności koszyk dolny.
- Jeśli pozostawimy na jakiś czas naczynia w zmywarce należy lekko uchylić drzwiczki aby ułatwić krążenie powietrza i poprawić warunki wysychania.

Gdy kupujemy nowe naczynia należy zawsze upewnić się, czy można je zmywać w zmywarkach.

PL

12. CZYSZCZENIE I RUTYNOWA KONSERWACJA

Prawidłowa pielęgnacja urządzenia wydłuża jego okres eksploatacji.

Czyszczenie zewnętrznych powierzchni urządzenia

- Odłączyć urządzenie od źródła zasilania.
- Do mycia zewnętrznej strony zmywarki należy używać tylko szmatki zmoczonej ciepłą wodą, bez środków odtłuszczających i szorstkich.

Czyszczenie wnętrza urządzenia

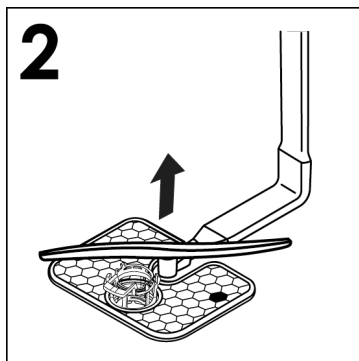
- Zmywarka nie wymaga żadnej specjalnej konserwacji, gdyż zbiornik myjący jest samooczyszczający się.
- Należy okresowo, za pomocą wilgotnej gąbki, czyścić uszczelkę gumową w drzwiczkach aby wyeliminować ewentualne ślady odpadków lub środka do płukania.
- Zalecane jest czyszczenie zmywarki, w celu usunięcia osadu z kamienia i brudu. Zalecamy przeprowadzanie w regularnych odstępach czasu cyklu mycia z dodatkiem specjalnego środka do czyszczenia zmywarek. Podczas operacji czyszczenia, zmywarka musi być pusta.
- Jeśli mimo normalnego czyszczenia płytki i filtra zauważamy, że naczynia lub garnki nie są wystarczająco dobrze zmyte lub wypłukane, należy sprawdzić czy otwory w obrotowych ramionach spryskujących (**Rys. A "5"**) nie są zatkane.

Jeśli wymagają one czyszczenia należy dokonać tego w sposób następujący:

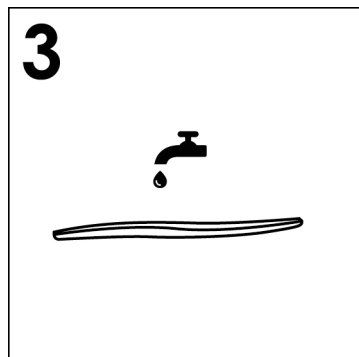
- 1) zdejmij górne ramię wirnika, obracając nakrętkę pierścieniową od prawej do lewej strony (**rys.1**);



- 2) Wyciągnij dolne ramię wirnika, pociągając je do góry (**rys.2**);

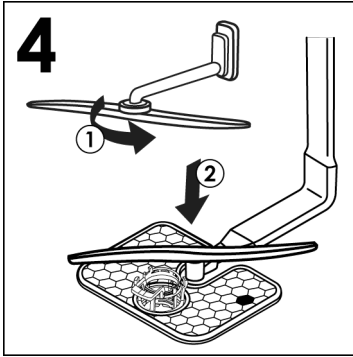


- 3) umyj ramiona wirnika pod strumieniem wody, aby usunąć wszystkie elementy blokujące w głowicach spryskujących (**rys.3**);



Nie używaj narzędzi, które mogą zdeformować głowice spryskujące.

4) po zakończeniu z powrotem zamontuj ramiona wirnika w tej samej pozycji, pamiętając o ponownym ustawieniu strzałki i jej dokręceniu (**rys.4**);



5) Wanna zmywarki jak też wewnętrzna strona drzwiczek wykonane są ze stali nierdzewnej. Jeśli mimo to zauważymy plamy tlenków, to pochodzą one jedynie z nadmiernego występowania w wodzie soli żelaza;

6) W celu usunięcia plam, zaleca się zastosować środek czerny o bardzo drobnej ziarnistości. Nie należy stosować substancji zawierających chlor ani druciaków.

PO UŻYCIU

Po każdym zmywaniu należy zamknąć kurek doprowadzający wodę aby odciąć zmywarkę od instalacji wodnej i przycisnąć przycisk Start/Stop, co zapewni odcięcie jej od zasilania elektrycznego.

Jeśli zmywarka ma pozostawać przez dłuższy czas bezczynna, konieczne jest wykonanie następujących czynności:

1. Wykonać program zmywania bez ładowania naczyń, lecz ze środkiem myjącym, co pozwoli odłuszczyć maszynę;

2. Wyjąć wtyczkę z gniazdka sieciowego;

3. Zamknąć kurek wejściowy wody;

4. Wypełnić odpowiedni pojemnik środkiem do płukania;

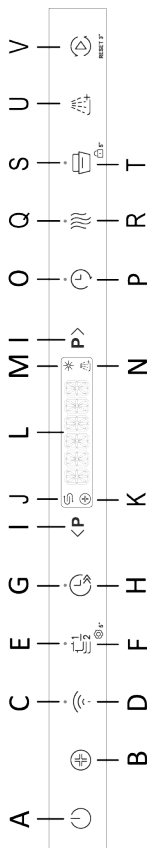
5. Pozostawić drzwiczki uchylone;

6. Pozostawić czyste wnętrze zmywarki;

7. Jeśli maszyna pozostawiona jest w pomieszczeniu, w którym temperatura jest niższa doprowadzić temperaturę otoczenia do wartości wyższej od 0°C i poczekać około 24 godzin na ponowne uruchomienie maszyny.

PL

13. OPIS PANELU STEROWANIA



A Przycisk WŁ./WYŁ.	I Przycisk WYBÓR PROGRAMU	Q Wskaźnik EXTRA DRY
B Przycisk ACTIVE HYGIENE	J Wskaźnik BRAK SOLI	R Przycisk EXTRA DRY
C Wskaźnik REJESTRACJA Wi-Fi	K Wskaźnik ACTIVE HYGIENE	S Wskaźnik AUTO DOOR
D Przycisk REJESTRACJA Wi-Fi	L WYŚWIETLACZ	T Przycisk AUTO DOORBLOKADA RODZICIELSKA
E Wskaźnik POŁOWA WSADU	M Kontrolka BRAK NABŁYSZCZACZA	U Przycisk INTENSYWNY+
F Przycisk POŁOWA WSADU/USTAWIENIA	N Wskaźnik INTENSYWNY+	V Przycisk URUCHOMI/ANULUJ
G Wskaźnik EXPRESS	O Wskaźnik OPÓŹNIONY START	
H Przycisk EXPRESS	P Przycisk OPÓŹNIONY START	

14. DANE TECHNICZNE

WYMIARY

DANE	WOLNO STOJĄCA		WBUDOWANA	
	Z BLATEM	BEZ BLATU	SEMI-ZINTEGROWANA	WBUDOWANA
Szer. x Wys. x Gł. (cm)	60x85x60.9	59,8x82x58	59,8x81,8 ÷ 89,8x57	59,8x81,8 ÷ 89,8x55
Głębokość z otwartymi drzwiami (cm)	120	117	117	117

DANE TECHNICZNE (Zob. tabliczka znamionowa)


Nakrycia (EN 50242)	12	13	14	15	16
Pojemność z paletniami i naczyniami	8 osób	8 osób	9 osób	9 osób	9 osób
Cisnienie dopływu wody (MPa)	Min. 0,08 – Maks. 1				
Bezpiecznik/moc pobierana/napięcie zasilania	Zob. tabliczka znamionowa				

15. WYBÓR PROGRAMU I FUNKCJE SPECJALNE



Przycisk WŁ./WYŁ.

- Aby włączyć lub wyłączyć urządzenie, naciśnij przycisk **WŁ./WYŁ.**

Pierwsze włączenie urządzenia

- Podłącz urządzenie do zasilania.
- Naciśnij przycisk "**WŁ./WYŁ.**" .

W tej fazie aktywne pozostaną wyłącznie przyciski "WYBÓR PROGRAMU" i "URUCHOM/ANULUJ".

- Na wyświetlaczu pojawi się komunikat "**USTAW JĘZYK**", a następnie "**ENGLISH**".
- Naciskając przycisk "**WYBÓR PROGRAMU**" <P P>, możesz wybrać preferowany język.
- Aby zaakceptować wybór języka, naciśnij przycisk "**URUCHOM/ANULUJ**" . Zaraz po tym, na wyświetlaczu pojawi się tylko jeden raz komunikat "**WITAJ**" i wszystkie kontrolki zgasną.
- Na wyświetlaczu pojawi się wstępnie ustawiony program "**ECO**".
- Aby dostosować cykl zmywania do rodzaju zabrudzonych naczyń, wybierz odpowiedni program, naciskając dwa przyciski "**WYBÓR PROGRAMU**" <P P>.
- W razie potrzeby wybierz opcje zmywania.
- Naciśnij przycisk "**URUCHOM/ANULUJ**" .



OSTRZEŻENIE

Jeżeli urządzenie pozostaje włączone, a żaden program nie został wybrany ani uruchomiony, po 5 minutach nastąpi automatyczne wyłączenie zmywarki.

PL

Kolejne włączenie urządzenia

Przytrzymaj przycisk "**WŁ./WYŁ.**", aby włączyć urządzenie, a na wyświetlaczu pojawi się program "**ECO**" lub program, który zdecydowałeś się użyć, zapisując go, gdy zmywarka jest włączona (aby zapisać program, patrz "**menu USTAWIENIA**" w odpowiedniej sekcji "**FUNKCJE MEMO**").

Programy "AUTOMATYCZNE"

Modele z inteligentnym czujnikiem ładowania

Program "**SMART AI - SMART AI PRO**" dzięki algorytmowi analizującemu stopień zabrudzenia naczyń w czasie rzeczywistym automatycznie ustawia idealną temperaturę i czas mycia, optymalizując zużycie wody i prądu.

Modele z czujnikiem zabrudzenia (tylko w niektórych modelach).

Zmywarka do naczyń jest wyposażona w czujnik zabrudzenia, który analizuje stopień mętności wody podczas wszystkich „**AUTOMATYCZNYCH**” faz programu (patrz lista programów). Urządzenie to automatycznie dostosowuje parametry cyklu zmywania do rzeczywistej ilości brudu na naczyniach, ponieważ mętność wody jest związana z ilością brudu na naczyniach. W ten sposób gwarantowane są doskonałe rezultaty mycia przy jednoczesnej optymalizacji zużycia wody i energii.

Programy "IMPULS" lub "PRZERYWANE" (tylko w niektórych modelach)

Niektóre programy wykorzystują system mycia impulsowego lub przerywanego (w zależności od modelu), który zmniejsza zużycie, hałas i poprawia wydajność.

"Przerywanej" pracy pompy myjącej NIE należy traktować jako usterki; jest to cecha charakterystyczna dla mycia impulsowego i dlatego należy ją traktować jako normalną cechę programu.

Przerywanie programu

Nie zaleca się otwierania drzwi w trakcie trwania programu, szczególnie w fazie mycia głównego i ostatniego płukania na gorąco. Jeśli jednak drzwi zostaną otwarte w trakcie trwania programu (np. w celu dodania naczyń), urządzenie zatrzyma się automatycznie. Zamknij drzwi **bez naciskania przycisków**. Cykl rozpocznie się od miejsca, w którym się zakończył.



OSTRZEŻENIE:

Jeśli otworzysz drzwi podczas cyklu suszenia, przerywany sygnał dźwiękowy poinformuje Cię, że cykl suszenia nie został jeszcze zakończony.

Zmiana trwającego programu.

Jeśli chcesz anulować i zmienić trwający już program, wykonaj następujące czynności:

1. Przytrzymaj wciśnięty przycisk "URUCHOM/ANULUJ" przez co najmniej 3 sekundy.

2. Odliczanie pojawia się na wyświetlaczu "3 -2 -1", gdy przycisk "ANULUJ" jest wciśnięty.

3. Na wyświetlaczu pojawi się napis "ANULUJ" i rozlegną się sygnały dźwiękowe.

4. Trwający program zostanie anulowany, a na wyświetlaczu pojawi się program "ECO" lub program, który zdecydowałeś się użyć, zapisując go, gdy zmywarka jest włączona.


5. W tym momencie możesz ustawić nowy program za pomocą przycisków "WYBÓR PROGRAMU" < P P >.



OSTRZEŻENIE:

Przed rozpoczęciem nowego programu należy sprawdzić, czy w dozowniku znajduje się jeszcze detergent. W razie potrzeby uzupełnić detergent.

Tryby działania programu. (tylko dla modeli wolnostojących)

W czasie działania programu na wyświetlaczu pokazany jest czas pozostały do zakończenia cyklu, a nazwę ustawionego programu można wyświetlić, naciskając dowolny przycisk oprócz przycisku "URUCHOM/ANULUJ" .

Jeśli podczas pracy zmywarki nastąpi przerwa w zasilaniu, wybrany program zostanie zapisany w specjalnej pamięci, a po przywróceniu zasilania program będzie kontynuowany od miejsca, w którym został przerwany.

Koniec programu

Koniec programu zostanie wskazany przez 3 sygnały trwające 3 sekundy przeplatane 20-sekundową przerwą, po jednej minucie zmywarka wyłączy się. Jednocześnie na wyświetlaczu na minutę pojawi się komunikat "KONIEC".

W przypadku modeli z opcją **AUTO DOOR** podczas fazy suszenia drzwi zostaną otwarte automatycznie i konieczne będzie odczekanie na sygnał końca cyklu, zanim można będzie wyjąć naczynia.

Przycisk POŁOWA WSADU / USTAWIENIA

Ten przycisk pozwala wybrać dwie różne funkcje:

POŁOWA WSADU

- przycisk **"POŁOWA WSADU"**

(tylko w modelach, w których występuje)

Specjalnie zaprojektowany do małych, lekko zabrudzonych wsadów, które pasują do około połowy pojemności zmywarki. Wybierając tę opcję oszczędzasz czas, energię i wodę.

Po wybraniu programu naciśnij przycisk i kontrolka zaświeci się.


Jeśli ta opcja nie jest kompatybilna z ustawionym programem, usłyszysz dźwięk.

W modelach tylko w wersji **PRO** istnieje również możliwość wyboru kosza na naczynia.

Po każdym naciśnięciu przycisku połowy wsadu na wyświetlaczu pojawi się kosz na naczynia.

 Oba kosze.

 Kosz dolny.

 Kosz górny.

W modelach z 3. koszem zawsze będzie on aktywny.


USTAWIENIA 5"

Zmywarka do naczyń posiada ustawienia fabryczne. W menu ustawień można jednak zmodyfikować różne parametry tak, by spełniały indywidualne wymagania dotyczące zmywania. Można dostosować następujące parametry (**JĘZYK** → **TABLETKI** → **ODKAMIENIANIE** → **NABŁYSZCZACZ** → **SYGNAŁ DŹWIĘKOWY** → **FUNKCJA MEMO** → **ŚWIATŁO WEWNĘTRZNE***).

*Tylko w modelach, w których występuje

ZAWSZE rozpoczynaj procedurę z wyłączoną zmywarką.

USTAWIENIE JĘZYKA

1. Włączyć zmywarkę przyciskiem **"WŁ./WYŁ."** .
2. Przytrzymaj wciśnięty przycisk **"OPCJE"**  5" przez około 5 sek.
3. Na wyświetlaczu pojawi się komunikat **"USTAWIENIA"**.
4. Naciskając przycisk **"WYBÓR PROGRAMU"** **< P P >** można wybrać kolejne parametry, które chcemy zmodyfikować.
5. Wybierz na wyświetlaczu ustawienie **"JĘZYK"**.
6. Aby zaakceptować wybór języka, należy nacisnąć przycisk **"URUCHOM/ANULUJ"**  RESET 3".
7. Na wyświetlaczu pojawi się komunikat **"ENGLISH"**.
8. Naciśnij przyciski **"WYBÓR PROGRAMU"** **< P P >**, aby wybrać nowy język.
9. Naciśnij przycisk **"URUCHOM/ANULUJ"**  RESET 3", aby potwierdzić wybrany język, pojawi się komunikat **"JĘZYK"** i usłyszysz krótki dźwięk.
10. Aby wyjść z menu, naciśnij przycisk **"WŁ./WYŁ."** .





TABLETKI


USTAWIENIE OPCJI "TABLETKI"

(tylko w modelach, w których występuje)

Ta opcja umożliwia optymalne wykorzystanie tabletek („3 w 1”/ „4 w 1”/ „5 w 1” itp.). Naciśnięcie tego przycisku zmienia ustawiony program mycia w celu uzyskania optymalnej wydajności podczas użycia tabletek lub detergentów łączonych; ponadto wskaźniki soli i nabłyszczacza są wyłączone.

Ta opcja jest zalecana w przypadku korzystania z programu SZYBKI, którego czas trwania zostanie wydłużony, umożliwiając poprawę wydajności tabletek detergentowych.

1. Włączyć zmywarkę przyciskiem **"WŁ./WYŁ."** .
2. Przytrzymaj wciśnięty przycisk **"OPCJE"**  5" przez około 5 sek.
3. Na wyświetlaczu pojawi się komunikat **"USTAWIENIA"**.
4. Naciskając przycisk **"WYBÓR PROGRAMU"** <P P> można wybrać kolejne parametry, które chcemy zmodyfikować.
5. Wybierz na wyświetlaczu ustawienie **"TABLETKI"**.
6. Naciśnij przycisk **"URUCHOM/ANULUJ"**  aby potwierdzić wybrany parametr.
7. Naciśnij przyciski **"WYBÓR PROGRAMU"** <P P> aby wybrać te dwa ustawienia:
 - **TAK**
 - **NIE**
8. Potwierdź swój wybór, naciskając **"URUCHOM/ANULUJ"**  RESET 3".
 - Jeśli ustawienie **"TAK"** zostanie potwierdzone, na wyświetlaczu pojawi się komunikat **"TABLETKI"**, który będzie się nieprzerwanie przewijał.
 - Jeśli ustawienie **"NIE"** zostanie potwierdzone, na wyświetlaczu pojawi się komunikat **"TABLETKI"**.

9. Aby wyjść z menu, naciśnij przycisk **"WŁ./WYŁ."** .

ODKAMNIENIANIE

Informacje na temat ustawień **ODKAMNIENIANIA** znajdują się w odpowiednim rozdziale.

NABŁYSZCZACZ

Informacje na temat ustawień **NABŁYSZCZACZA** znajdują się w odpowiednim rozdziale.




WYBRANE OPCJE I USTAWIENIA WSKAŹNIKA SYGNAŁU DŹWIĘKOWEGO

Sygnał dźwiękowy, który rozlega się po naciśnięciu przycisków służących do wybierania i ustawiania funkcji i opcji zmywania, można włączyć/wyłączyć w następujący sposób (domyślnie jest włączony):



OSTRZEŻENIE:

Sygnał dźwiękowy będzie zawsze aktywny, gdy urządzenie jest włączone i wyłączone, na początku lub na końcu cyklu zmywania lub w przypadku problemu lub błędu w urządzeniu.

1. Włączyć zmywarkę przyciskiem **"WŁ./WYŁ."** .
2. Przytrzymaj wciśnięty przycisk **"OPCJE"**  5" przez około 5 sek.
3. Na wyświetlaczu pojawi się komunikat **"USTAWIENIA"**.
4. Naciskając przycisk **"WYBÓR PROGRAMU"** <P P> można wybrać kolejne parametry, które chcemy zmodyfikować.
5. Wybierz ustawienie **"SYGNAŁ DŹWIĘKOWY"**.
6. Naciśnij przycisk **"URUCHOM/ANULUJ"**  RESET 3" aby potwierdzić wybrany parametr.

7. Naciśnij przyciski **"WYBÓR PROGRAMU"** < P P > aby wybrać te dwa ustawienia:
- **TAK**
- **NIE**

8. Potwierdź swój wybór, naciskając

"URUCHOM/ANULUJ"  RESET 3"


- Jeśli ustawienie zostanie potwierdzone, na wyświetlaczu pojawi komunikat **"SYGNAŁ DŹWIĘKOWY"**, który będzie się nieprzerwanie przewijał.


9. Aby wyjść z menu, naciśnij **"WŁ./WYŁ."**



FUNKCJA MEMO

Aby umożliwić zapisanie ostatnio używanego programu, wykonaj następujące czynności:

1. Włącz zmywarkę przyciskiem **"WŁ./WYŁ."** .

2. Przytrzymaj wciśnięty przycisk **"OPCJE"**  5" przez około 5 sek.

3. Na wyświetlaczu pojawi się komunikat **"USTAWIENIA"**.

4. Naciskając przycisk **"WYBÓR PROGRAMU"** < P P > można wybrać kolejne parametry, które chcemy zmodyfikować.

5. Wybierz ustawienie **"OSTATNIO UŻYWANY"**.

6. Naciśnij przyciski **"WYBÓR PROGRAMU"** < P P > aby wybrać te dwa ustawienia:
- **TAK**
- **NIE**

7. Potwierdź swój wybór, naciskając

"URUCHOM/ANULUJ"  RESET 3"

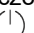
- Jeśli ustawienie zostanie potwierdzone, na wyświetlaczu pojawi komunikat **"OSTATNIO UŻYWANY"**, który będzie się nieprzerwanie przewijał.

8. Aby wyjść z menu, naciśnij **"WŁ./WYŁ."**




ŚWIATŁO WEWNĘTRZNE (tylko w modelach, w których występuje)

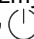
Innowacyjny system oświetlenia wewnętrznego został zaprojektowany zgodnie z wysokimi standardami estetycznymi, aby Twoja zmywarka była jeszcze bardziej funkcjonalna. Gdy ładujesz lub opróżniasz zmywarkę, wnętrze zmywarki oświetlają dwie mocne diody LED.


Światła zapalają się, gdy tylko maszyna zostanie włączona za pomocą przycisku **"WŁ./WYŁ."** .

Po okresie 5 min. zmywarka przechodzi w tryb czuwania, wyłączając światła.

Po zakończeniu cyklu naciśnij przycisk **"WŁ./WYŁ."** , aby ponownie włączyć oświetlenie wewnętrzne.

Światło nie jest włączone, gdy maszyna znajduje się w stanie opóźnionego startu lub pauzy.


1. Włącz zmywarkę przyciskiem **"WŁ./WYŁ."** .

2. Przytrzymaj wciśnięty przycisk **"OPCJE"**  5" przez około 5 sekund.

3. Na wyświetlaczu pojawi się komunikat **"USTAWIENIA"**.

4. Naciskając przycisk **"WYBÓR PROGRAMU"** < P P > można wybrać kolejne parametry, które chcemy zmodyfikować.

5. Wybierz ustawienie **"ŚWIATŁO WEWNĘTRZNE"**.

6. Naciśnij przycisk **"URUCHOM/ANULUJ"**  RESET 3", aby potwierdzić wybrany parametr.

7. Naciśnij przyciski **"WYBÓR PROGRAMU"** < P P >, aby wybrać te dwa ustawienia:

- **TAK**
- **NIE**


8. Potwierdź swój wybór, naciskając

"URUCHOM/ANULUJ" 

- Jeśli ustawienie **"TAK"** zostanie potwierdzone, na wyświetlaczu pojawi się komunikat **"ŚWIATŁO WEWNĘTRZNE"**, który będzie się nieprzerwanie przewijał.

- Jeśli ustawienie **"NIE"** zostanie potwierdzone, na wyświetlaczu pojawi się komunikat **"ŚWIATŁO WEWNĘTRZNE"**.

9. Aby wyjść z menu, naciśnij przycisk

"WŁ./WYŁ." .

FLOOR LIGHT (tylko w niektórych modelach)

Podczas trwania programu zmywania na podłogę pod drzwiami zmywarki pada światło podłogowe. Po rozpoczęciu cyklu zmywania światło zostaje włączone do końca cyklu zmywania.

Oświetlenie podłogowe będzie migać przez 10 sekund, aby wskazać koniec cyklu zmywania.


Światło nie jest włączone, gdy maszyna znajduje się w stanie opóźnionego startu lub pauzy.

Oświetlenie podłogowe nie będzie widoczne, jeśli przed nim zostanie zainstalowana listwa przypodłogowa lub jeśli przed projektorem sygnałowym zostanie umieszczony jakiś przedmiot.

Przycisk "EXPRESS" (tylko w niektórych modelach)

Przycisk ten pozwala na zaoszczędzenie średnio 25% energii i czasu (w zależności od wybranego cyklu), zmniejszając temperaturę wody do mycia oraz czas suszenia podczas ostatniego płukania. Ta opcja jest zalecana do mycia wieczornego, gdy idealnie suche naczynia nie są potrzebne od razu. Aby zapewnić lepsze suszenie, należy pozostawić lekko uchylone drzwi zmywarki, aby umożliwić naturalną cyrkulację powietrza w zmywarce.

Przycisk "ACTIVE HYGIENE PROTECTION" (tylko w niektórych modelach)

System **ACTIVE HYGIENE PROTECTION** pozwala na dezynfekcję zmywarki i naczyń, eliminując do 99% wirusów, bakterii i alergenów. Po aktywacji za pomocą odpowiedniego przycisku,  temperatury cyklu wzrastają do ponad 65°C, powodując intensywną dezynfekcję koszy i głównych plastikowych elementów wewnątrz zmywarki.

Przycisk "INTENSYWNY+" (tylko w niektórych modelach)

Ta opcja została specjalnie stworzona, aby zwiększyć przepływ wody (i ciśnienie) na wszystkich ramionach spryskujących. Idealny do zwiększenia skuteczności zmywania mocno zabrudzonych naczyń. Funkcja pozostanie aktywna po naciśnięciu przycisku i zaświeci się odpowiednia kontrolka na panelu sterowania.

Przycisk "EXTRA DRY" (tylko w niektórych modelach)

Opcja ta pozwala osiągnąć optymalną skuteczność suszenia, zwiększając temperaturę wody w ostatniej fazie cyklu mycia.

Przycisk "AUTO DOOR" (tylko w niektórych modelach)

Ta opcja aktywuje specjalne urządzenie, które otwiera drzwi na kilka centymetrów w trakcie lub pod koniec cyklu suszenia (w zależności od programów), co pozwala na bardziej naturalne i efektywne suszenie naczyń. Czas trwania wybranego cyklu zostanie automatycznie zmodyfikowany, aby zoptymalizować temperatury stosowane w fazie płukania, umożliwiając znaczne zmniejszenie zużycia energii. Otwarcie drzwi w ostatniej fazie suszenia umożliwi recyrkulację powietrza, eliminując ryzyko powstawania nieprzyjemnych zapachów.

Gdy drzwi się otworzą, na wyświetlaczu pojawi się komunikat "AUTO DOOR".

Ta opcja będzie automatycznie aktywna w programie "ECO". Istnieje jednak możliwość jej dezaktywacji.



OSTRZEŻENIE:




Po wybraniu tej opcji nie można powstrzymywać otwierania drzwi lub zamykać ich na siłę, ponieważ mogłoby to spowodować uszkodzenie mechanizmu. Pozostaw wolne miejsce przed drzwiami i przed ich zamknięciem poczekaj, aż urządzenie otwierające ponownie się aktywuje.

Przycisk "BLOKADA RODZICIELSKA"


AKTYWACJA BLOKADY RODZICIELSKIEJ

Zmywarka do naczyń wyposażona jest w elektroniczną blokadę rodzicielską. Blokada rodzicielska wyłącza polecenia, uniemożliwiając wprowadzenie niechcianych lub przypadkowych zmian.

Blokada rodzicielska może być aktywowana lub dezaktywowana w następujący sposób:


1. Włącz zmywarkę, naciskając i przytrzymując przycisk "WŁ./WYŁ." .
2. Naciśnij przycisk "BLOKADA RODZICIELSKA"  przez około 5 sekund.
3. Na wyświetlaczu pojawi się komunikat "BLOKADA RODZICIELSKA WŁĄCZONA" i usłyszysz krótki sygnał dźwiękowy.
4. Tylko przycisk "WŁ./WYŁ."  pozostanie aktywny.
5. Za każdym razem, gdy naciśniesz wyłączone klawisze, na wyświetlaczu pojawi się komunikat "BLOKADA".

DEZAKTYWACJA BLOKADY RODZICIELSKIEJ

1. Naciśnij przycisk "BLOKADA PRZED DZIEĆMI"  przez około 5 sekund.
2. Na wyświetlaczu pojawi się komunikat "BLOKADA WYŁ." i usłyszysz krótki sygnał dźwiękowy.


Po wyłączeniu urządzenia przyciskiem "WŁ./WYŁ.", po kolejnym włączeniu urządzenia blokada rodzicielska będzie włączona.

Kontrolka ostrzegawcza "BRAK SOLI"

Gdy na wyświetlaczu pojawi się komunikat "SÓL" lub, jeśli występuje, zaświeci się odpowiednia kontrolka , napełnij zbiornik (patrz rozdział "DODAWANIE SOLI").

Jeśli poziom odkamieniania jest ustawiony na 0, sytuacja taka nie wystąpi (patrz rozdział dotyczący ustawiania odkamieniania).

Kontrolka ostrzegawcza "BRAK NABŁYSZCZACZA"

Gdy na wyświetlaczu pojawi się komunikat "NABŁYSZCZACZ" lub, jeśli występuje, zaświeci się odpowiednia kontrolka , napełnij zbiornik (patrz rozdział "DODAWANIE NABŁYSZCZACZA").

Jeśli poziom NABŁYSZCZACZA jest ustawiony na 0, sytuacja taka nie wystąpi.


Przycisk "OPÓŹNIONY START"




Wybór opóźnionego startu

Ten przycisk umożliwia zaprogramowanie rozpoczęcia cyklu zmywania z opóźnieniem od 0:30 do 24 godzin.

Aby ustawić opóźniony start, wykonaj następujące czynności.

1. Włącz zmywarkę, przytrzymując przycisk "WŁ./WYŁ."  przez około 3 sekundy.

2. Wybierz program zmywania.

3. Naciśnij przycisk "OPÓŹNIONY START"  (na wyświetlaczu pojawi się czas "0:30").

4. Naciśnij przycisk ponownie, aby zwiększyć opóźnienie (po każdym naciśnięciu opóźnienie zwiększa się o 30 minut, maksymalnie do 4 godzin opóźnienia. Każdorazowe naciśnięcie przycisku zwiększy opóźnienie o 1 godzinę do maksymalnie 24:00. Ponowne naciśnięcie przycisku po opóźnieniu o 24:00 spowoduje powrót do godziny 0:00 (opóźniony start wyłączony).

5. Ustawienia opóźnionego startu będą widoczne na wyświetlaczu przez 5 sekund lub do momentu naciśnięcia przycisków WŁ./WYŁ. - WYBÓR PROGRAMU – URUCHOM/ANULUJ.

Zmiana programu nie zmienia czasu opóźnienia, a dioda LED będzie nadal świecić.

Po naciśnięciu przycisku "OPÓŹNIONY START" zostanie wyświetlone ostatnie wprowadzone ustawienie.

Odliczanie i uruchamianie programu z OPÓŹNIONYM STARTEM

1. Kiedy dla programu ustawione jest opóźnienie:

- Naciśnij "URUCHOM/ANULUJ" 

2. kontrolka "OPÓŹNIONY START" będzie się świecić do końca wybranego czasu.

3. odliczanie czasu opóźnienia rozpoczyna się od wyświetlenia komunikatu "START W XX: XX".

4. Il tempo verrà visualizzato con un passo ogni 30minuti nelle 24 ore, e nelle ultime 2 ore il passo che verrà visualizzato sarà ogni minuto.

5. jeśli naciśniesz dowolny przycisk (z wyjątkiem przycisków "WŁ./WYŁ.", Rejestracja Wi-Fi, URUCHOM/ANULUJ" przez 3 sekundy, wyświetli się nazwa programu "NAZWA P XX" (P + numer programu + nazwa programu) podczas jednego przewinięcia, a następnie ponownie pojawi się czas opóźnienia.

W przypadku awarii lub wyłączenia zasilania zmywarka zapisuje pozostały czas do momentu jej uruchomienia, który zostanie wznowiony w miejscu, w którym został przerwany, gdy tylko przywrócone zostanie zasilanie lub urządzenie zostanie ponownie włączone.

Jeśli chcesz anulować opóźniony start, wykonaj następujące czynności:

- Przytrzymaj wciśnięty przycisk **"URUCHOM/ANULUJ"** przez co najmniej 3 sekundy. Na wyświetlaczu pojawi się komunikat **"ANULUJ"** i rozlegnie się sygnał dźwiękowy.
- Opóźniony start i wybrany program zostaną anulowane. Na wyświetlaczu pojawi się nazwa programu.
- W tym momencie, jeśli chcesz uruchomić zmywarkę do naczyń, musisz ponownie ustawić żądany program i w razie potrzeby wybrać przyciski opcji.

Aktywacja lub wyłączenie programu TRYB DEMO:
(Program pokazowy do wykorzystania wyłącznie w punktach sprzedaży)

AKTYWACJA TRYBU DEMO

ZAWSZE rozpoczynaj procedurę z wyłączoną zmywarką.

1. Aby uruchomić **TRYB DEMO**, naciśnij przyciski **"WŁ./WYŁ."** i **"POŁOWA WSADU/USTAWIENIA"** jednocześnie przez 10 sekund.
2. Na wyświetlaczu **dwukrotnie** przewinie się komunikat **"DEMO ON"**.
3. Teraz urządzenie jest przygotowane, do wykonania symulacji różnych programów i opcji.

Interakcja z TRYBEM DEMO

- W **"TRYBIE DEMO"** można korzystać ze zmywarki tak jak w zwykłych warunkach jej działania, ale nie można uruchomić programu, aktywne są wyłącznie przyciski **Programy, Opcje i Opóźniony start**. Możesz również wyłączyć zmywarkę.

- Jeśli w ciągu 7 sekund nie zostanie naciśnięty żaden przycisk, zmywarka powróci do **PASYWNEGO TRYBU DEMO**.

Gdy zmywarka jest włączona, a **"TRYB DEMO"** jest nadal aktywny, komunikat **DEMO ON** przewija się dwukrotnie na wyświetlaczu, ostrzegając użytkownika, że urządzenie znajduje się w tym trybie.

DEZAKTYWACJA TRYBU DEMO

ZAWSZE rozpoczynaj procedurę z wyłączoną zmywarką.

1. Aby wyłączyć **TRYB DEMO**, naciśnij przycisk **"WŁ./WYŁ."** i **"POŁOWA WSADU/USTAWIENIA"** jednocześnie przez 10 sekund.
2. Na wyświetlaczu **dwukrotnie** przewinie się komunikat **"DEMO OFF"**.
3. Zmywarka wyłączy się.
4. Urządzenie jest teraz przygotowane do włączenia i aktywacji w zwykłym trybie.

16. ZDALNE STEROWANIE (WI-FI)

Urządzenie jest wyposażone w technologię **Wi-Fi**, która umożliwia zdalne sterowanie urządzeniem za pomocą aplikacji.

Parowanie urządzenia z aplikacją

- Pobierz aplikację **hOn** na swoje urządzenie poprzez zeskanowanie kodu QR:



lub za pomocą linka:
go.haier-europe.com/download-app

Aplikacja **hOn** jest dostępna na tablety i smartfony z systemem **Android** i **iOS**.

Aby poznać wszystkie szczegóły funkcji **Wi-Fi**, można zbadać menu aplikacji w trybie **DEMO**.

- Upewnić się, że ruter jest włączony i smartfon/tablet jest podłączony do domowej sieci **Wi-Fi**.

Częstotliwość domowej sieci Wi-Fi musi się mieścić w paśmie 2,4 GHz. Nie możesz skonfigurować urządzenia, jeśli Twoja domowa sieć jest ustawiona w paśmie 5 GHz.

- Włączyć **BLUETOOTH** w swoim smartfonie/tablecie (jeśli jest dostępny).
- Otworzyć aplikację, utworzyć profil użytkownika i zarejestrować urządzenie, zgodnie z instrukcjami wyświetlanymi na ekranie.

Pomyślne parowanie

- Jeśli parowanie z aplikacją powiedzie się, kontrolka **"Wi-Fi"** będzie świecić światłem ciągłym.
- Na wyświetlaczu pojawi się komunikat **"POLACZONO"**, a następnie **"ZDALNE STEROWANIE WŁĄCZONE"**.
- Możesz teraz sterować zmywarką z aplikacji.

Niepomyślne parowanie

Jeśli parowanie z aplikacją nie powiedzie się (lub minęło 5 minut):



- Wskaźnik **"Wi-Fi"** zgaśnie.
- Na wyświetlaczu produktu pojawi się napis **"SPROBUJ PONOWNIE"**.
- Zmywarka nie będzie podłączona.
- Powtórz procedurę parowania z poziomu aplikacji.

Zresetuj WiFi

W przypadku wystąpienia problemów lub zmiany ustawień domowego routera (np. zmiany nazwy/hasła sieci, dostawcy Internetu itp.) powtórz procedurę parowania, usuwając produkt z aplikacji lub zmieniając poświadczenia sieci **Wi-Fi** w ustawieniach urządzenia w aplikacji.

AKTYWACJA ZDALNEGO STEROWANIA


Gdy chcesz korzystać ze zmywarki zdalnie:

- Upewnij się, że router jest włączony i podłączony do Internetu.
- Załaduj zmywarkę, uzupełnij detergent, zamknij drzwi.
- Włącz zmywarkę przyciskiem **"WŁ./WYŁ."** .
- Naciśnij przycisk **"Wi-Fi"**  na wyświetlaczu pojawi się komunikat **"ZDALNE STEROWANIE WŁĄCZONE"**.
- Zamknij drzwi.

W przypadku modeli do zabudowy wykonaj tę czynność przed włączeniem urządzenia.

- Teraz można sterować zmywarką z aplikacji.

DEZAKTYWACJA ZDALNEGO STEROWANIA

- Aby wyjść ze zdalnego sterowania, ponownie naciśnij przycisk **"Wi-Fi"**  na urządzeniu.
- Wskaźnik **"Wi-Fi"** będzie migać bardzo powoli.
- **Bez trwającego cyklu:**
Na wyświetlaczu pojawi się komunikat **"ZDALNE STEROWANIE WYŁĄCZONE"**. Będzie można ręcznie wybrać nowy cykl.
- **Gdy cykl trwa:**
Na wyświetlaczu pojawi się komunikat **"ZDALNE STEROWANIE WYŁĄCZONE"**. Następnie wyświetlacz pokaże pozostały czas. Cykl zostanie zakończony bez sterowania z aplikacji.


Alternatywny sposób wyjścia z trybu zdalnego sterowania.

- Nacisnąć przycisk **"URUCHOM/ANULUJ"**



przez 3 sekundy

Jeśli cykl zmywania jest w toku, zostanie anulowany, a urządzenie opuści tryb **"ZDALNEGO STEROWANIA"**. Kontrolka **"Wi-Fi"** będzie powoli migać. Teraz można ustawić nowy cykl zmywania za pomocą panelu sterowania.

- Nacisnąć przycisk **"WŁ./WYŁ."**  przez 3 sekundy (lub wyłączyć zasilanie)

Jeśli cykl zmywania jest w toku, zostanie zatrzymany, a urządzenie opuści tryb **"ZDALNEGO STEROWANIA"**. Przy ponownym włączeniu kontrolka **"Wi-Fi"** będzie powoli migać, a cykl, który był w toku, zostanie wznowiony od momentu przerwania.

Otwarcie drzwiczek spowoduje zablokowanie ZDALNEGO STEROWANIA. Aby wznowić sterowanie z aplikacji należy zamknąć drzwiczki.

Kontrolka Wi-Fi

- Wskazuje stan połączenia produktu z domową siecią Wi-Fi. Może się ona zachowywać następująco:
 - **ŚWIECĄCA:** możliwe zdalne sterowanie
 - **MIGA BARDZO POWOLI:** zdalne sterowanie wyłączone.
 - **MIGA POWOLI:** resetowanie z sieci Wi-Fi (podczas parowania aplikacji).
 - **MIGA SZYBKO:** urządzenie sparowane z aplikacją, ale brak połączenia **Wi-Fi**. Sprawdź poprawność działania routera lub aktualne poświadczenia domowej sieci **Wi-Fi** (nazwę sieci i/ lub hasło). W takim przypadku zaktualizuj ustawienia w ramach aplikacji, postępując zgodnie z instrukcjami na smartfonie.









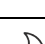

PL

17. OPIS PROGRAMÓW

Programu			Opis
P1		ECO	Standardowy i bardziej wydajny program pod względem łącznego zużycia energii i wody dla standardowo zabrudzonych naczyń. Program zgodny z normą EN60436.
P2		UNIWERSALNY	Nadaje się do codziennych lekko zabrudzonych naczyń, program do codziennego korzystania.
P3		INTENSYWNY	Do mocno zabrudzonych patelni i wszelkich innych przedmiotów wymagających mocnego i skutecznego mycia. Idealnie nadaje się do bardzo zabrudzonych talerzy, patelni i garków.
P4		SMART AI	Program, który automatycznie wybiera najbardziej efektywny czas trwania oraz temperaturę cyklu w zależności od ilości wsadu i stopnia zabrudzenia* *Tylko w niektórych modelach.
P5		MYCIE WSTĘPNE	Krótkie mycie wstępne do naczyń używane w ciągu dnia, gdy chcesz poczekać na pełny wsad.
P6		59MIN	Jest to program pełnego wsadu przeznaczony do mycia i suszenia w mniej niż godzinę, przy zachowaniu wysokiej jakości zmywania.
P7		SZYBKI 20'	Jest to program pełnego wsadu przeznaczony do zmywania w zaledwie 20 minut.
P8		NOC	Idealny program, zaprojektowany w celu zredukowania do minimum poziomu hałasu zmywarki.
P9		FLEX ZONE WASH	Ten program automatycznie dostosowuje intensywność zmywania dwóch ramion spryskujących (górnego i dolnego kosza), aby dotrzeć do różnych obszarów zmywarki: bardziej miękkiej i łagodniejszy strumień wody w górnym koszu oraz silniejszy i bardziej intensywny strumień w dolnym koszu.
P10		SMART AI PRO	Automatyczny program do trudnych zabrudzeń i dużego wsadu. Poziomy wsadu i zabrudzenia* określa czas trwania i temperaturę cyklu *Czujnik zabrudzenia dostępny tylko w niektórych modelach

Zmywanie z myciem wstępnym

Dla programów z myciem wstępnym zalecane jest dodanie dodatkowej ilości detergentu (max. 6 gramów) bezpośrednio do wnętrza zmywarki.

Programu			Funkcje i Opcje									
			Detergent do wstępnego zmywania	Programy "AUTOMATYCZNE" 4	Temperatura mycia (°C)	Średni czas mycia ³ (min.)	Przyci "POŁOWA WSADU" 1	Przyci "EXPRESS" 2	Przyci "ACTIVE HYGIENE" 1	Przyci "INTENSYWNY+" 1	Przyci "AUTO DOOR" 1	"TABLETKI" 2
P1		ECO	-	-	45	235	TAK*	TAK	TAK	TAK	TAK	TAK
P2		UNIWERSALNY	-	-	60	129	TAK*	TAK	TAK	TAK	TAK	TAK
P3		INTENSYWNY	●	-	75	146	TAK*	TAK	TAK	TAK	TAK	TAK
P4		SMART AI	-	▲	45 - 50	90 - 110	TAK*	N.D.	N.D.	N.D.	TAK	TAK
P5		MYCIE WSTĘPNE	-	-	-	10	TAK*	N.D.	N.D.	N.D.	N.D.	TAK
P6		59MIN	●	-	65	59	TAK*	TAK	TAK	TAK	TAK	TAK
P7		SZYBKI 20'	-	-	35	20	TAK*	N.D.	N.D.	N.D.	TAK	TAK
P8		NOC	-	-	55	255	TAK*	N.D.	TAK	TAK	TAK	TAK
P9		FLEX ZONE WASH	-	-	60	129	TAK*	TAK	N.D.	N.D.	TAK	TAK
P10		SMART AI PRO	-	▲	65 - 75	140 - 160	TAK*	N.D.	TAK	N.D.	TAK	TAK

● = Detergent mycia wstępnego

▲ = Programy "AUTOMATYCZNE" ⁴

¹ = tylko w niektórych modelach

² = Tylko jeśli funkcja jest aktywowana przez USTAWIENIA.

³ = Z zimną wodą (15°C) - Tolerancja ±10%-

W przypadku korzystania z ciepłej wody czas pozostały do zakończenia programu jest automatycznie aktualizowany podczas jego działania. Wartości mierzone w laboratorium zgodnie z normą europejską EN60436 (wartości mogą się różnić w zależności od warunków użytkowania). Rzeczywisty czas trwania cyklu zmywania różni się w zależności od modelu.

⁴ = Działanie programów "AUTOMATYCZNE" zostało ulepszone dzięki zastosowaniu czujnika brudu, który pozwala dopasować parametry zmywania do stopnia zabrudzenia naczyń.

*Opcja "POŁOWA WSADU/POŁOWA WSADU PRO" dostępna w zależności od modelu

N.D.= OPCJA NIEDOSTĘPNA

18. MODUŁ ODKAMIENIACZA

W zależności od źródła, woda zawiera różne ilości kamienia i minerałów, które osadzają się na naczyniach pozostawiając białe plamy i ślady. Im wyższy poziom tych minerałów w wodzie, tym twardsza jest woda. Zmywarka wyposażona jest w odkamieniacz, który dzięki zastosowaniu specjalnej soli regenerującej dostarcza zmiękczoną wodę do mycia naczyń. Informacje o twardości wody można uzyskać od firmy wodociągowej.

Regulacja odkamieniacza

Odkamieniacz może uzdatniać wodę o twardości do 90 °fH (skala francuska) lub 50 °dH (skala niemiecka) poprzez 8 ustawień. W poniższej tabeli przedstawiono ustawienia dla wody z sieci wodociągowej, która ma być uzdatniana.






Poziom	Twardość wody		Użycie soli regenerującej	Ostawienie odkamieniacza
	°fH (skala francuska)	°dH (skala niemiecka)		
0	0-5	0-3	NIE	S0
1	6-10	4-6	TAK	S1
2	11-20	7-11	TAK	S2
3	21-30	12-16	TAK	S3
4*	31-40	17-22	TAK	S4
5	41-50	23-27	TAK	S5
6	51-60	28-33	TAK	S6
7	61-90	34-50	TAK	S7

* *Moduł odkamieniacza jest ustawiony fabrycznie na poziom 4 (S4), ponieważ jest to ustawienie odpowiednie dla większości użytkowników.*

Ustawić odkamieniacz w zależności od stopnia twardości wody w następujący sposób:

Zmywarka musi ZAWSZE być wyłączona przed rozpoczęciem tej procedury.

PL

1. Włącz zmywarkę przyciskiem "WŁ./WYŁ." .
2. Przytrzymaj wciśnięty przycisk "OPCJE"  przez około 5 sekund.
3. Na wyświetlaczu pojawi się komunikat "USTAWIENIA".
4. Naciskając przycisk "WYBÓR PROGRAMU" <P P> można wybrać kolejne parametry, które chcemy zmodyfikować.
5. Wybierz ustawienie "ODKAMIENIANIE".
6. Naciśnij przycisk "URUCHOM/ANULUJ"  aby potwierdzić wybrany parametr.
7. Na wyświetlaczu pojawia się ustawiony poziom (fabrycznie ustawiony poziom to "S4").
8. Naciśnij przyciski "WYBÓR PROGRAMU" <P P> aby wybrać różne poziomy ustawień.
9. Potwierdź swój wybór, naciskając "URUCHOM/ANULUJ" .
10. Na wyświetlaczu przewinie się komunikat "ODKAMIENIANIE".
11. Aby wyjść z menu, naciśnij przycisk "WŁ./WYŁ." .

Aby ponownie zmienić ustawienie zmiękczacza, należy wykonać tę samą procedurę.



OSTRZEŻENIE

W przypadku przerwania procedury wyłączyć zmywarę, naciskając przycisk "WŁ./WYŁ." i zacząć procedurę od początku (KROKU 1).

Informacja o regeneracji żywicy solą

Faza regeneracji jest przeprowadzana pod koniec cyklu zmywania.

W fazie żywicy zużywa się około **3,5 litra** wody, przy zużyciu energii około **1 Wh** i wydłużeniu czasu cyklu o około **7 minut**.

W przypadku cyklu **Eco** wygląda to tak, jak pokazano w tabeli.

Poziom	WYŚWIETLACZ	Częstotliwość
S0	WYŚWIETLACZ S0	Nigdy
S1	WYŚWIETLACZ S1	1 co 9 cykli
S2	WYŚWIETLACZ S2	1 co 7 cykli
S3	WYŚWIETLACZ S3	1 co 5 cykli
S4	WYŚWIETLACZ S4	1 co 4 cykle
S5	WYŚWIETLACZ S5	1 co 3 cykle
S6	WYŚWIETLACZ S6	1 co 2 cykle
S7	WYŚWIETLACZ S7	Każdy cykl

19. ROZWIĄZYWANIE PROBLEMÓW I GWARANCJA

Jeżeli zmywarka nie działa prawidłowo, należy sprawdzić instrukcje przedstawione poniżej z praktycznymi wskazówkami dotyczącymi rozwiązywania najczęstszych problemów. Jeżeli usterka będzie się utrzymywać lub powtarzać, należy się skontaktować z Centrum Wsparcia Technicznego.

RAPORTY O BŁĘDACH

PL

- **Modele z wyświetlaczem:** Błędy są sygnalizowane przez numer poprzedzony literą "E" (np. Błąd 2 = E2) i krótkim sygnałem dźwiękowym.
- **Modele bez wyświetlacza:** błąd sygnalizowany jest migotaniem wszystkich lampek kontrolnych LED - tyle razy, ile wynosi kod błędu - z 5-sekundowymi przerwami (np.: Błąd 2 = dwa migotania -> pauza 5 sekund -> dwa migotania -> itd.).

Tylko modele z wyświetlaczem

Wyświetlany błąd	Znaczenie i rozwiązania
"BRAK WODY" z krótkim sygnałem dźwiękowym (tylko niektóre modele). BŁĄD E2 (z wyświetlaczem) z krótkim sygnałem dźwiękowym	Zmywarka nie napełnia się wodą
	Upewnić się, że dopływ wody jest otwarty.
	Upewnić się, że wąż doprowadzający wodę nie jest zgięty ani zmiażdżony.
	Upewnić się, że rura odpływowa znajduje się na odpowiedniej wysokości (patrz rozdział na temat montażu).
BŁĄD E3 (z wyświetlaczem) z krótkim sygnałem dźwiękowym	Zamknąć dopływ wody, odkręcić wąż doprowadzenia wody z tyłu zmywarki i sprawdzić, czy filtr „piaskowy” nie jest zatkany.
	Zmywarka nie usuwa wody
BŁĄD E4 (z wyświetlaczem) z krótkim sygnałem dźwiękowym	Upewnić się, że rura spustowa nie jest wygięta, zatkana lub zablokowana, a filtr nie jest zatkany.
	Upewnić się, że syfon nie jest zatkany.
BŁĄD E8 (z wyświetlaczem) z krótkim sygnałem dźwiękowym	Woda wycieka
	Upewnić się, że rura spustowa nie jest wygięta, zatkana lub zablokowana, a filtr nie jest zatkany.
BŁĄD E18 (z wyświetlaczem) z krótkim sygnałem dźwiękowym	Upewnić się, że syfon nie jest zatkany.
	Element grzewczy wody nie działa prawidłowo lub płytka filtracyjna jest zatkana
BŁĄD E18 (z wyświetlaczem) z krótkim sygnałem dźwiękowym	Wyczyść płytkę filtracyjną.
	Problemy z poziomem wody; sprawdź zatkana płytke filtracyjną.
	Wyczyść płytkę filtracyjną.

BŁĄD E21 (z wyświetlaczem) z krótkim sygnałem dźwiękowym	Niekontrolowany dopływ wody z otwartym zaworem elektromagnetycznym. Natychniaś zakręć kran i odłącz urządzenie od zasilania.
Wszystkie inne kody (z wyświetlaczem)	Wyłącz zmywarki i odłącz ją od gniazdka zasilania, odczekaj 1 minutę. Włącz zmywarkę i uruchom program. Jeśli błąd znowu się pojawi, skontaktuj się bezpośrednio z Autoryzowanym Centrum Obsługi Klienta.

Tylko modele bez wyświetlacza

Jeśli podczas pracy programu wystąpią usterki, lampka kontrolna odpowiadająca wybranemu cyklowi zacznie szybko migać i zabrzmi przerywany sygnał dźwiękowy. W takim przypadku należy wyłączyć zmywarkę, naciskając przycisk WŁ./WYŁ.

Po sprawdzeniu, czy dopływ wody jest otwarty, czy rura spustowa nie jest wygięta i czy syfon lub filtry nie są zatkane, należy ponownie ustawić wybrany program.

Jeżeli usterka będzie się utrzymywać, należy się skontaktować z Centrum Wsparcia Technicznego.

Zmywarka wyposażona jest w zabezpieczenie przed przepełnieniem, które w razie problemu automatycznie odprowadza nadmiar wody.



OSTRZEŻENIE

Aby zapewnić prawidłową pracę urządzenia zabezpieczającego przed przepełnieniem, nie zaleca się przesuwania ani przechylania zmywarki podczas pracy. W razie konieczności przechylenia lub przesunięcia zmywarki należy upewnić się, że cykl zmywania jest zakończony i że w urządzeniu nie pozostaje woda.

Inne usterki

USTERKA	PRZYCZYNA	ROZWIĄZANIE
1. Żaden program nie działa	Wtyczka nie jest podłączona do gniazdka	Podłączyć wtyczkę
	Nie naciśnięto przycisku O/I	Nacisnąć przycisk
	Drzwi są otwarte	Zamknąć drzwi
	Brak prądu	Sprawdzić
2. Zmywarka nie napelnia się wodą	Zobacz punkt 1	Sprawdzić
	Zawór wody jest zamknięty	Otworzyć zawór z wodą
	Wąż doprowadzający wodę jest załamany	Wyliminować załamania węża
	Filtr węża doprowadzającego wodę jest zatkany	Oczyścić filtr na końcu węża

USTERKA	PRZYCZYNA	ROZWIĄZANIE
3. Zmywarka nie odprowadza wody	Filtr jest zabrudzony	Oczyszczyć filtr
	Rura spustowa jest załamana	Wyeliminować załamania rury
	Przedłużenie rury spustowej nie jest prawidłowo podłączone	Postępować zgodnie z instrukcjami dotyczącymi podłączenia rury spustowej
	Przyłącze wylotowe na ścianie jest skierowane ku dołowi, a nie ku górze	Wezwać wykwalifikowanego technika
4. Zmywarka ciągle odprowadza wodę	Zbyt niskie położenie rury spustowej	Rurę spustową podnieść na wysokość co najmniej 40 cm nad podłogą
5. Nie słychać, aby ramiona natryskowe obracały się	Nadmierna ilość detergentu	Zmniejszyć ilość detergentu. Użyć odpowiedniego detergentu
	Jakieś naczynie blokuje obrót ramienia	Sprawdzić
	Płyta filtracyjna i filtr bardzo zabrudzony	Oczyszczyć płytę filtracyjną i filtr
6. W urządzeniach elektronicznych bez wyświetlacza: jeden lub więcej wskaźników szybko miga	Zakręcony zawór wody	Wyłączyć urządzenie Otworzyć zawór Ponownie ustawić cykl
7. Naczynia umyte tylko częściowo	Zobacz punkt 5	Sprawdzić
	Dno patelni nie zostało dobrze umyte	Przypalone resztki należy namoczyć przed włożeniem patelni do zmywarki
	Brzeg patelni nie został dobrze umyty	Zmienić położenie patelni
	Ramiona natryskowe są częściowo zatkane	Zdjąć ramiona natryskowe, odkręcając nakrętki pierścieniowe zgodnie z ruchem wskazówek zegara i przemyć pod bieżącą wodą
	Naczynia nie zostały prawidłowo załadowane	Nie umieszczać naczyń zbyt blisko siebie
	Koniec rury spustowej zanurzony jest w wodzie	Koniec rury spustowej nie może stykać się z wypływającą wodą
	Odmierzono niewłaściwą ilość detergentu lub jest on stary i zbrylony	Zwiększyć ilość w zależności od stopnia zabrudzenia naczyń lub zmienić detergent
	Zakrętka pojemnika z solą nie jest prawidłowo zamknięta	Dokręcić prawidłowo
	Program mycia nie jest dość intensywny	Wybrać intensywniejszy program
8. Detergent nie jest podany lub jest podany częściowo	Sztuczce, naczynia, patelnie itp. uniemożliwiają otwarcie dozownika detergentu	Ustawić naczynia w taki sposób, aby nie blokowały dozownika
9. Obecność białych plam na naczyniach	Woda z sieci jest zbyt twarda	Sprawdzić poziom soli i nabywacza i dostosować Jeżeli usterka będzie się utrzymywać, należy się skontaktować z Centrum Wsparcia Technicznego

USTERKA	PRZYCZYNA	ROZWIĄZANIE
10. Hałas podczas mycia	Naczynia uderzają o siebie	Sprawdzić ustawienie naczyń w koszu
	Ramiona obrotowe uderzają o naczynia	Sprawdzić ustawienie naczyń w koszu
11. Naczynia nie są całkowicie suche	Niedostateczny przepływ powietrza	Pozostawić drzwi zmywarki do naczyń uchylone na końcu programu zmywania, aby umożliwić naturalne wyschnięcie naczyń
	Brak nabyśczacza	Napełnić dozownik nabyśczacza

UWAGA: Jeżeli którakolwiek z powyższych sytuacji spowoduje złą wydajność mycia lub niewystarczające płukanie, należy ręcznie usunąć zanieczyszczenia z naczyń, ponieważ końcowy cykl suszenia utwardza zanieczyszczenia, co utrudnia ich usunięcie podczas kolejnego mycia.

Jeśli usterka nie ustąpi, należy skontaktować się z Centrum Wsparcia Technicznego, podając model zmywarki. Ta informacja znajduje się na tabliczce umieszczonej w górnej części wewnętrznej strony drzwi zmywarki lub na gwarancji. Informacje te umożliwią podjęcie szybszych i skuteczniejszych działań.

Z wyjątkiem listy części zamiennych dostępnej na naszej stronie internetowej, w żadnym wypadku nie należy naprawiać ani próbować naprawiać urządzenia samodzielnie ani zlecać naprawy osobom niedoświadczonym i/lub niewykwalifikowanym. Naprawy wykonywane przez osoby niedoświadczone i/lub niewykwalifikowane mogą spowodować obrażenia ciała lub poważne awarie sprzętu i uszkodzenie mienia. Należy skontaktować się z naszymi Autoryzowanymi centrami pomocy technicznej.

Zalecamy, aby zawsze używać oryginalnych części zamiennych, które można uzyskać w naszym dziale obsługi klienta przez okres co najmniej **10 lat** od momentu wprowadzenia urządzenia do obrotu na terenie Europejskiego Obszaru Gospodarczego.



OSTRZEŻENIE

Producent nie ponosi odpowiedzialności za szkody powstałe u osób i rzeczy i/lub za kwestie bezpieczeństwa, wynikające z napraw nie wykonanych przez Autoryzowane centrum pomocy technicznej lub przez partnera serwisowego autoryzowanego przez producenta zgodnie z wytycznymi firmy dotyczącymi naprawy i konserwacji jej produktów. Wszelkie uszkodzenia produktu spowodowane przez nieuprawnione osoby podczas próby naprawy nie będą objęte standardową gwarancją.

Od 1 marca 2021 r. informacje dotyczące energii i środowiska związane z etykietami energetycznymi urządzeń gospodarstwa domowego oraz specyfikacjami dotyczącymi ich ekoprojektu dla Europy znajdują się w bazie danych produktów (EPREL) pod następującym linkiem <https://eprel.ec.europa.eu/> lub poprzez kod QR znajdujący się na etykiecie energetycznej.

Pomoc i gwarancja

Produkt jest objęty gwarancją ustawową oraz na warunkach określonych w karcie gwarancyjnej dołączonej do produktu. Kartę należy przechowywać i okazywać w razie potrzeby w autoryzowanym Centrum Wsparcia Technicznego wraz z dowodem zakupu. Warunki gwarancji można również sprawdzić na naszej stronie internetowej.

Aby uzyskać pomoc, należy wypełnić formularz online lub skontaktować się z nami pod numerem wskazanym na stronie wsparcia na naszej witrynie internetowej.

PL

Producent nie ponosi odpowiedzialności za ewentualne błędy drukarskie w niniejszej broszurze. Ponadto producent zastrzega sobie prawo do wprowadzania w swoich produktach zmian, które uzna za przydatne, bez zmiany zasadniczych właściwości produktów.

20. WARUNKI OTOCZENIA



Niniejsze urządzenie jest oznakowane zgodnie z europejską Dyrektywą 2012/19/UE w sprawie zużytego sprzętu elektrycznego i elektronicznego (WEEE).

Zużyty sprzęt elektryczny i elektroniczny (WEEE) zawiera zarówno substancje zanieczyszczające, które mogą mieć negatywne konsekwencje dla środowiska, jak i podstawowe komponenty, które mogą być użyte ponownie. Ważne jest, aby WEEE poddano szczególnym zabiegom mającym na celu usunięcie i pozbycie się wszystkich zanieczyszczeń, oraz odzysk i recykling wszystkich materiałów.

Prywatne osoby mogą odegrać ważną rolę w zapewnieniu, że WEEE nie stanie się problemem środowiskowym; to jest:

- WEEE nie może być traktowany jak odpad z gospodarstwa domowego;
- WEEE należy przekazać do punktów zbiórki zarządzanych przez gminę lub przez zarejestrowane firmy. W wielu krajach zużyty sprzęt elektryczny i elektroniczny o dużych gabarytach może być odbierany z domu.

W wielu krajach przy zakupie nowego urządzenia, stary sprzęt można zwrócić sprzedawcy detalicznemu, który musi go odebrać bezpłatnie na zasadzie wymiany jeden do jednego, o ile jest to sprzęt tego samego typu i pełni taką samą funkcję co dostarczony sprzęt.

Haier



23.05 - 70026346.D - IDM s.r.l.